

# Merkel Compact Seal L 43

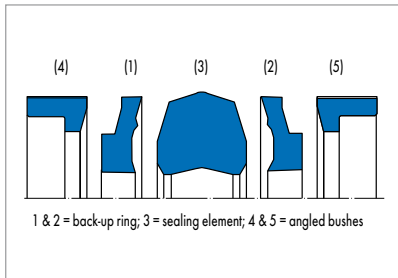


Fig. 1 Merkel Compact Seal L 43

## Product description

Five-piece Merkel compact seal L 43 comprising one profile ring, two back-up rings and two angled bushes.

## Product advantages

The Merkel Piston Seal L 43 is used for sealing pistons with pressure on both sides. The angled rings guide the piston on the cylinder bore.

- No extrusion into the radial sealing gap
- Suitable for rapid pressure change
- Sealing component protected against twisting.

## Application

Earth moving equipment, agricultural machinery, cranes, standard cylinders.

## Material

### Sealing component

Material	Code	Hardness
Nitrile rubber	78 NBR B281	78 Shore A

### Back-up ring

Material	Code
Polyester elastomer	97 TPE TP113

### Angled bush

Material	Code
Polyamide with special filling	PA 6.501

## Operating conditions

Material	78 NBR B281/97 TPE TP113/PA 6.501
Temperature range in °C	
Hydraulic oils HL, HLP	-30 ... +100
HFA fluids	+5 ... +60
HFB fluids	+5 ... +60
HFC fluids	+5 ... +50
HFD fluids	-
Water	-
HETG (rapeseed oil)	-30 ... +60
HEES (synthetic esters)	-30 ... +80
HEPG (glycol)	-30 ... +50
Mineral greases	-30 ... +100
Pressure p in MPa	40
Running speed v in m/s	0,5

## Surface quality

Surface roughness	R <sub>a</sub>	R <sub>max</sub>
Sliding surface	0,05 ... 0,3 µm	≤2,5 µm
Groove base	≤1,6 µm	≤6,3 µm
Groove flanks	≤3,0 µm	≤15,0 µm

Percentage contact area M<sub>c</sub> >50% to max. 90% at cutting depth c = Rz/2 and reference line C ref = 0%.

## Design notes

Please observe our general design notes in → Technical Manual.

### Gap dimension

The largest gap dimension occurring on the non-pressurised side of the seal in operation is of vital importance for the function of the seal. → Technical Manual.

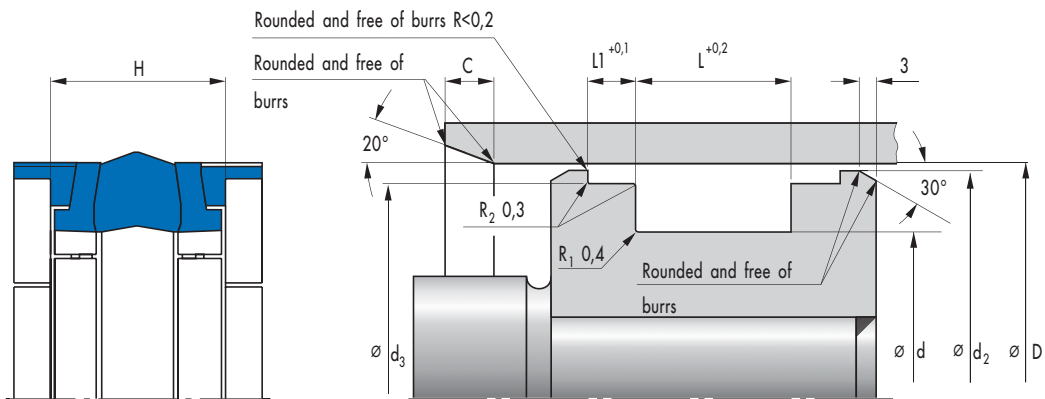
### Tolerance recommendation

Nominal Ø D	D	d	d <sub>2</sub>	d <sub>3</sub>
40 ... 200	H8	h9	h11	h8

## Fitting & installation

Careful fitting is a prerequisite for the correct function of the seal.  
→ Technical Manual.

Article list



D	d	L	L <sub>1</sub>	d <sub>2</sub>	d <sub>3</sub>	H	Profile	C	Material	Article No.	
32	22	16,4	6,35	30,5	28,5	16,4	5	4	75 NBR B281	529741	○
40	24	18,4	6,4	38,7	35,4	18,4	8	4	75 NBR B281	24251786	●
40	26	15,5	2,6	39	36	15,5	7	4	75 NBR B281	24251780	●
40	30	16,4	6,35	38,5	35,4	16,4	5	4	75 NBR B281	529742	○
45	31	15,5	2,6	44	41	15,5	7	4	75 NBR B281	24265145	●
50	34	18,4	6,4	48,7	45,4	18,4	8	4	75 NBR B281	24251792	●
50	34	20,5	3,1	49	46	20,5	8	4	75 NBR B281	24251797	●
55	39	18,4	6,35	53,65	50,37	18,4	8	4	75 NBR B281	529744	○
55	39	20,5	3,1	54	51	20,5	8	4	75 NBR B281	24251802	●
60	44	18,4	6,4	58,7	55,4	18,4	8	4	75 NBR B281	24251781	●
60	44	20,5	3,1	59	56	20,5	8	4	75 NBR B281	24251787	●
63	47	18,4	6,4	61,7	58,4	18,4	8	4	75 NBR B281	24251793	●
63	47	19,4	6,4	61,7	58,4	19,4	8	4	75 NBR B281	24251798	●
63	47	20,5	3,1	62	59	20,5	8	4	75 NBR B281	24251803	●
65	49	20,5	3,1	64	61	20,5	8	4	75 NBR B281	24289999	●
65	50	18,4	6,35	63,64	60,41	18,4	7,5	4	75 NBR B281	529745	○
70	50	22,4	6,4	68,3	64,2	22,4	10	4	75 NBR B281	24251788	●
70	54	20,5	3,1	69	66	20,5	8	4	75 NBR B281	24251782	●
75	55	22,4	6,4	73,3	69,2	22,4	10	4	75 NBR B281	24380527	●
75	59	20,5	3,1	74	71	20,5	8	4	75 NBR B281	24379140	●
80	60	22,4	6,4	78,3	74,2	22,4	10	5	80 NBR B281	24251794	●
80	62	22,5	3,6	79	76	22,5	9	5	75 NBR B281	24251799	●
85	65	22,4	6,35	83,34	79,16	22,4	10	5	75 NBR B281	529746	○
85	65	22,4	6,35	83,34	79,16	22,4	10	5	75 NBR B281	49001921	○
85	65	22,5	6,4	93,3	79,2	22,4	10	5	75 NBR B281	24314803	●
90	70	22,4	6,4	88,3	84,2	22,4	10	5	75 NBR B281	24251804	●
90	72	22,5	3,6	89	86	22,5	9	5	75 NBR B281	24251783	●
95	75	22,4	6,35	93,31	89,15	22,4	10	5	75 NBR B281	529747	○
100	75	22,4	6,4	98	93,2	22,4	12,5	5	75 NBR B281	24251789	●
100	82	22,5	3,6	99	96	22,5	9	5	75 NBR B281	24251795	●
105	80	22,5	6,4	103	98,1	22,5	12,5	5	75 NBR B281	24330610	●
110	85	22,4	6,4	108	103,2	22,4	12,5	5	75 NBR B281	24251800	●
110	92	22,5	3,6	109	106	22,5	9	5	75 NBR B281	24251805	●
120	95	22,4	6,4	118	113,1	22,4	12,5	6	75 NBR B281	24378461	●
125	100	25,4	6,4	123	118,1	25,4	12,5	6	75 NBR B281	24267856	●

● Available from stock ○ On request: Tool is available, delivery at short notice

D	d	L	L <sub>1</sub>	d <sub>2</sub>	d <sub>3</sub>	H	Profile	C	Material	Article No.	
125	103	26,5	5,1	124	121	26,5	11	6	75 NBR B281	24251784	●
135	110	25,4	9,5	132,5	127,6	25,4	12,5	6	75 NBR B281	24380523	○
140	115	25,4	6,4	138	133	25,4	12,5	6	75 NBR B281	24251790	●
140	118	26,5	5,1	139	136	26,5	11	6	75 NBR B281	24251796	●
150	128	26,5	5,1	149	146	26,5	11	6	75 NBR B281	24266979	●
160	130	25,4	6,4	158	153	25,4	15	6	80 NBR B281	24251801	●
160	138	26,5	5,1	159	156	26,5	11	6	75 NBR B281	24251785	●
165	143	26,5	5,1	164	161	26,5	11	6	75 NBR B281	24266980	●
180	155	25,4	12,75	177,5	171,7	25,4	12,5	6	75 NBR B281	24380750	○
180	158	26,5	5,1	179	176	26,5	11	6	75 NBR B281	24251791	●
185	160	25,4	12,75	182,5	176,7	25,4	12,5	6	75 NBR B281	24380749	○
200	175	31,5	6,6	199	196	31,5	12,5	6	75 NBR B281	24251674	●

● Available from stock ○ On request: Tool is available, delivery at short notice