

# Merkel Guide Strip KF

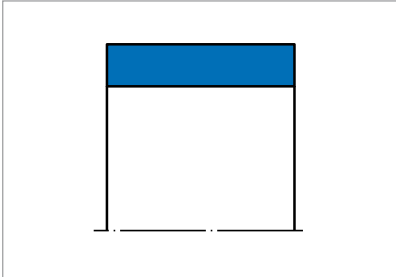


Fig. 1 Merkel Guide Strip KF

## Product description

Non-metallic Merkel Guide Strip KF, available ready to fit cut to size or by the metre.

## Product advantages

Non-metallic guide element for pistons, also for standardised housings as per ISO 10766

- Low friction, free of stick-slip.

## Application

Injection moulding machines, control and regulation equipment, handling equipment.

## Material

Material	Code
PTFE bronze compound	PTFE B500

## Operating conditions

Material	PTFE B500
	Temperature range in °C
Hydraulic oils HL, HLP	-40 ... +200
HFA fluids	-
HFB fluids	-
HFC fluids	-
HFD fluids	-40 ... +200
Water	-
HETG (rapeseed oil)	-40 ... +80
HEES (synthetic esters)	-40 ... +100
HEPG (glycol)	-40 ... +80
Mineral greases	-40 ... +200

## Surface quality

Surface roughness	R <sub>a</sub>	R <sub>max</sub>
Sliding surface	0,05 ... 0,3 µm	≤2,5 µm
Groove base	≤2 µm	≤10,0 µm
Groove flanks	≤3 µm	≤15,0 µm

Percentage contact area M<sub>f</sub> >50% to max. 90% at cutting depth c = Rz/2 and reference line C ref = 0%.

## Design notes

Please observe our general design notes in → Technical Manual.

## Calculating straight length L2

L2	Production tolerances
>20 ... 80	... 0,5
>80 ... 250	... 1,0
>250 ... 500	... 1,5
>500 ... 1000	... 2,0
>1000 ... 2000	... 3,0
>2000 ... 4000	... 4,0

Tolerance recommendation

$d_1$
h8

The tolerance definition for the dimensions D and  $d_F$  must be viewed in connection with the seal used. The diameter  $D_1$  specified in the table of dimensions is to be viewed exclusively in relation to the guide ring. The corresponding diameter of an adjoining seal housing should be tailored to the sealing component.

Manufacturing tolerance

Production tolerance profile thickness S
-0,05

Surface load

$p < 15 \text{ N/mm}^2$ up to 20 °C
$p < 7,5 \text{ N/mm}^2$ up to 80 °C
$p < 5 \text{ N/mm}^2$ up to 120 °C

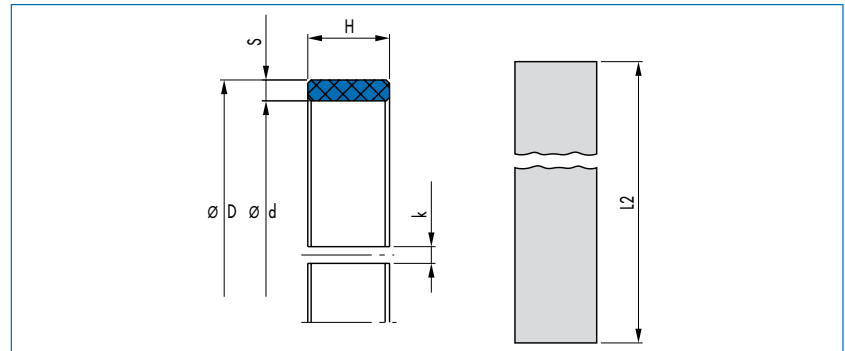
For running speed, see sealing system.

Cutting rolls to size

The following dimensions are available from stock by the metre. The straight length L2 of blanks is to be determined using the formula. The gap k produced after fitting is necessary due to thermal expansion. We recommend a straight cut on the strips. On impact at an angle the tips may be damaged and break-off. Our cutter (Article No. 507228) facilitates time-saving and accurate cutting to size.

Calculating stretched length L2 for rods:

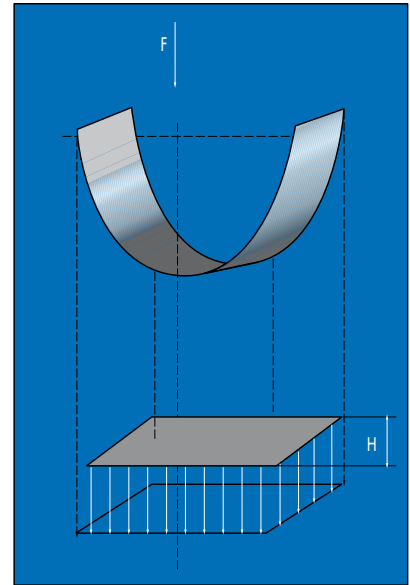
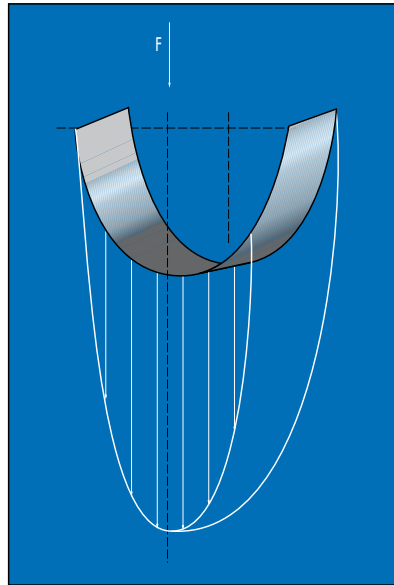
$$L2 = (D - S) \times 3,11 - 0,5$$



Groove length L	Profile thickness S	Article No.
8	2,5	24226174
9,7	2,5	24102775
10	2,5	24102563
12	2,5	24099191
15	2,5	24102564
20	2,5	24076217
25	2,5	24107955
15	4,0	24160019
20	4,0	24238052
25	4,0	24148093

### Surface force

The pressure distribution on the guide rings is non-linear. The non-linear pressure curve over the contact range was taken into account when calculating the permissible specific surface pressure. The permissible load on the guide strip is calculated by multiplying the projected area with the permissible specific surface pressure. However, the figure for the permissible specific surface pressure takes into account the possible angular offset of the piston when the recommended guide elements are used.



$$F = P \times A$$

$$H = F / (d \times P)$$

H = guide strip width [mm]

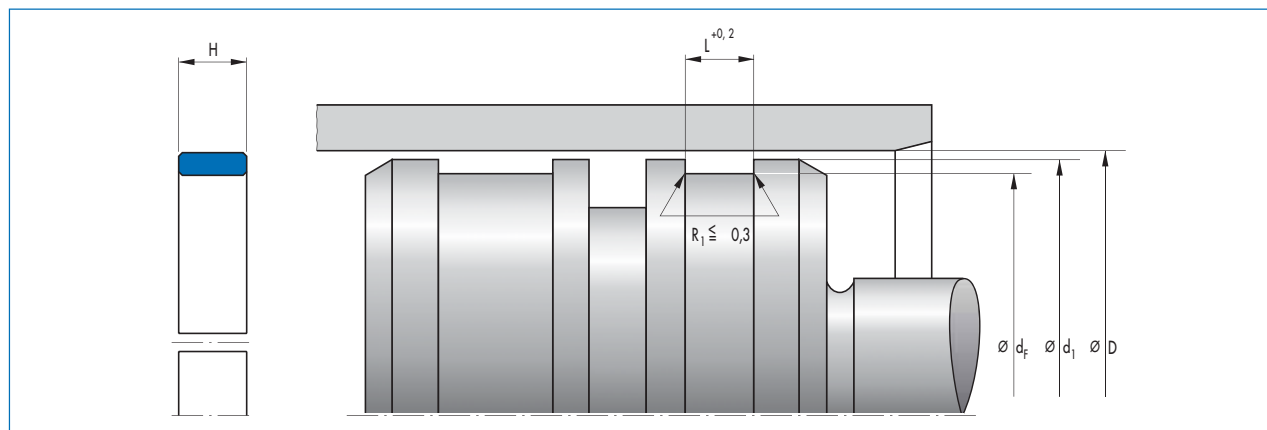
F = radial loading [N]

A = projected area [mm<sup>2</sup>]

P = perm. compression per unit area [N/mm<sup>2</sup>]

d = rod diameter with rod guidance;  
piston diameter with  
piston guidance [mm].

Article list

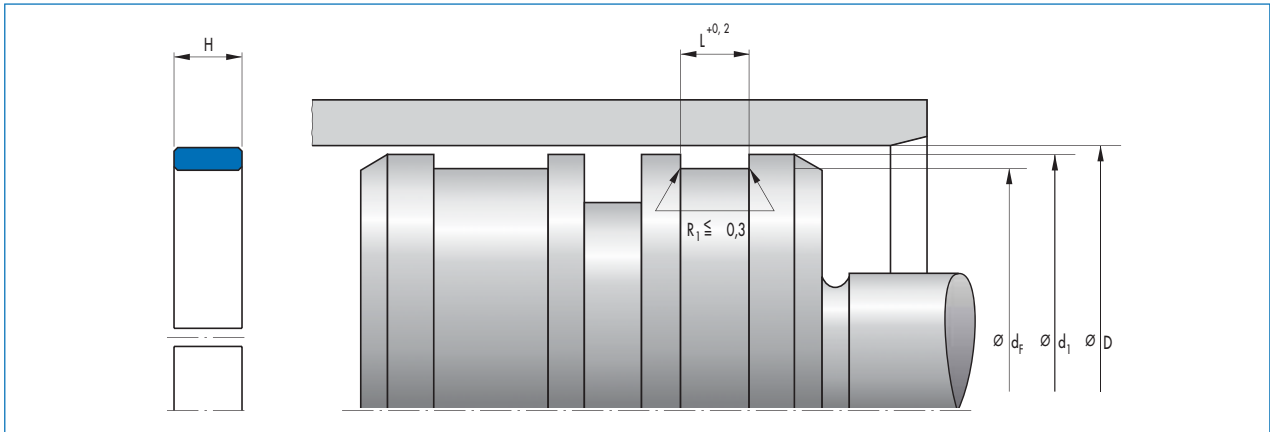


D	d <sub>F</sub>	d <sub>1</sub>	L	H	Profile	Material	Article No.	
20	17	19,2	5,6	5,5	1,5	PTFE B500	24300179	○
22	19	21,2	5,6	5,5	1,5	PTFE B500	24300180	○
25	22	24,2	5,6	5,5	1,5	PTFE B500	24300182	○
28	25	27,2	5,6	5,5	1,5	PTFE B500	24300183	○
30	27	29,2	5,6	5,5	1,5	PTFE B500	24300184	○
32	29	31,2	5,6	5,5	1,5	PTFE B500	24300185	○
35	32	34,2	5,6	5,5	1,5	PTFE B500	24300186	○
36	33	35,2	5,6	5,5	1,5	PTFE B500	24300187	○
40	35	38,8	5,6	5,5	2,5	PTFE B500	24168850	○
40	37	39,2	5,6	5,5	1,5	PTFE B500	24300188	○
42	37	40,8	5,6	5,5	2,5	PTFE B500	24300189	○
45	40	43,8	5,6	5,5	2,5	PTFE B500	24108647	●
45	42	44,2	5,6	5,5	1,5	PTFE B500	24312965	○
50	45	48,8	5,6	5,5	2,5	PTFE B500	24162171	●
50	45	48,8	9,7	9,6	2,5	PTFE B500	24340072	○
55	50	53,8	5,6	5,5	2,5	PTFE B500	24300190	●
56	51	54,8	5,6	5,5	2,5	PTFE B500	24260615	○
60	55	58,8	5,6	5,5	2,5	PTFE B500	24210205	○
60	55	58,8	9,7	9,6	2,5	PTFE B500	24163238	○
63	58	61,8	9,7	9,6	2,5	PTFE B500	24169847	●
65	60	63,8	9,7	9,6	2,5	PTFE B500	24300192	○
70	65	68,8	9,7	9,6	2,5	PTFE B500	24165146	○
70	65	68,8	15	14,8	2,5	PTFE B500	24338058	○
75	70	73,8	9,7	9,6	2,5	PTFE B500	24300193	○
76	71	74,8	9,7	9,6	2,5	PTFE B500	24264453	○
80	75	78,8	9,7	9,6	2,5	PTFE B500	24217207	●
85	80	83,8	9,7	9,6	2,5	PTFE B500	24169641	○
85	80	83,8	15	14,8	2,5	PTFE B500	24258738	○
90	85	88,8	9,7	9,6	2,5	PTFE B500	24165145	●
90	85	88,8	15	14,8	2,5	PTFE B500	24164295	○
90	85	88,8	20	19,5	2,5	PTFE B500	24229424	○
95	90	93,8	9,7	9,6	2,5	PTFE B500	24300197	○
95	90	93,8	15	14,8	2,5	PTFE B500	24343224	○
100	95	98,8	9,7	9,6	2,5	PTFE B500	24153611	●
100	95	98,8	15	14,8	2,5	PTFE B500	24165294	○
100	95	98,8	25	24,5	2,5	PTFE B500	24311931	○

● Available from stock ○ On request: Tool is available, delivery at short notice

D	d <sub>F</sub>	d <sub>1</sub>	L	H	Profile	Material	Article No.	
105	100	103,8	9,7	9,6	2,5	PTFE B500	24216699	●
105	100	103,8	25	24,5	2,5	PTFE B500	24333282	○
110	105	108,8	9,7	9,6	2,5	PTFE B500	24165147	○
110	105	108,8	15	14,8	2,5	PTFE B500	24291125	○
110	105	108,8	20	19,5	2,5	PTFE B500	24243431	○
115	110	113,8	9,7	9,6	2,5	PTFE B500	24153613	○
120	115	118,4	15	14,8	2,5	PTFE B500	24300203	○
120	115	118,8	9,7	9,6	2,5	PTFE B500	24166736	●
125	120	123,4	9,7	9,6	2,5	PTFE B500	24204056	●
125	120	123,8	15	14,8	2,5	PTFE B500	24165043	○
130	125	128,4	15	14,8	2,5	PTFE B500	24300206	○
130	125	128,8	9,7	9,6	2,5	PTFE B500	24153612	●
130	125	128,8	20	19,5	2,5	PTFE B500	24166634	○
135	130	133,8	9,7	9,6	2,5	PTFE B500	24203611	○
135	130	133,8	15	14,8	2,5	PTFE B500	24340099	○
140	135	138,8	9,7	9,6	2,5	PTFE B500	24102436	●
140	135	138,8	15	14,8	2,5	PTFE B500	24236467	○
140	135	138,8	20	19,5	2,5	PTFE B500	24339882	○
140	135	138,8	25	24,5	2,5	PTFE B500	24338745	○
150	145	148,8	9,7	9,6	2,5	PTFE B500	24300208	●
150	145	148,8	15	14,8	2,5	PTFE B500	24169689	○
150	145	148,8	20	19,5	2,5	PTFE B500	24336312	○
150	145	148,8	25	24,5	2,5	PTFE B500	24243485	○
155	150	153,8	9,7	9,6	2,5	PTFE B500	24169405	○
160	155	158,8	9,7	9,6	2,5	PTFE B500	24168887	●
160	155	158,8	15	14,8	2,5	PTFE B500	24300209	●
160	155	158,8	20	19,5	2,5	PTFE B500	24217554	○
170	165	168,4	15	14,8	2,5	PTFE B500	24300211	○
170	165	168,8	9,7	9,6	2,5	PTFE B500	24300210	○
170	165	168,8	20	19,5	2,5	PTFE B500	24336310	○
180	175	178,4	15	14,8	2,5	PTFE B500	24219351	●
180	175	178,8	9,7	9,6	2,5	PTFE B500	24203474	●
180	175	178,8	25	24,5	2,5	PTFE B500	24258396	○
190	185	188,4	15	14,8	2,5	PTFE B500	24300213	●
190	185	188,8	9,7	9,6	2,5	PTFE B500	24300212	○
200	195	198,4	9,7	9,6	2,5	PTFE B500	24300214	○
200	195	198,8	15	14,8	2,5	PTFE B500	24300215	●
200	195	198,8	20	19,5	2,5	PTFE B500	24227497	○
200	195	198,8	25	24,5	2,5	PTFE B500	24306765	○
210	205	208,4	15	14,8	2,5	PTFE B500	24236228	○
210	205	208,8	9,7	9,6	2,5	PTFE B500	24301068	○
220	215	218,4	15	14,8	2,5	PTFE B500	24203911	●
220	215	218,4	20	19,5	2,5	PTFE B500	24340941	○
220	215	218,4	25	24,5	2,5	PTFE B500	24290417	○
220	215	218,8	9,7	9,6	2,5	PTFE B500	24300216	○
225	220	223,4	9,7	9,6	2,5	PTFE B500	24259939	○
225	220	223,4	15	14,8	2,5	PTFE B500	24169846	○
225	220	223,4	20	19,5	2,5	PTFE B500	24260604	○
225	220	223,4	25	24,5	2,5	PTFE B500	24298509	○
230	225	228,4	15	14,8	2,5	PTFE B500	24338432	○

● Available from stock ○ On request: Tool is available, delivery at short notice

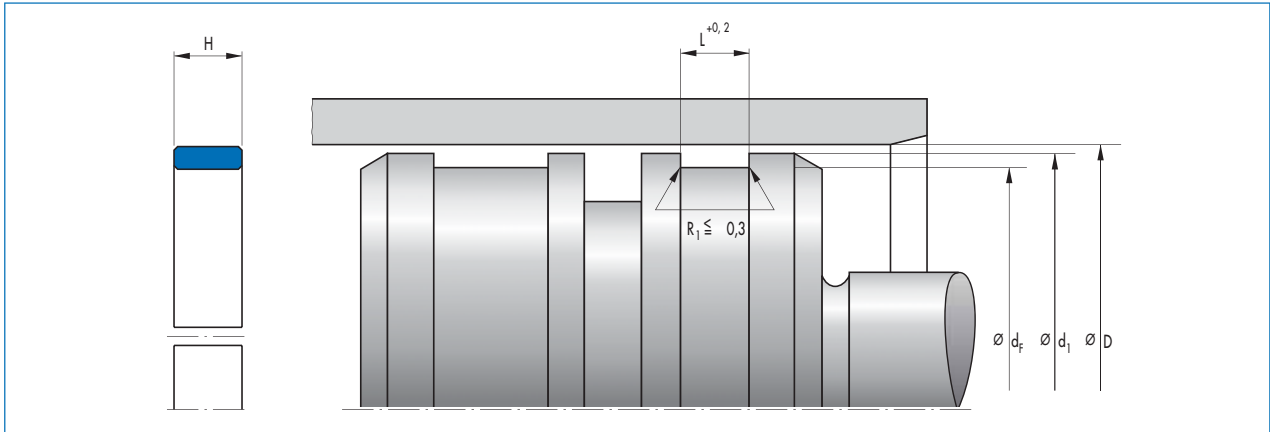


D	d <sub>F</sub>	d <sub>1</sub>	L	H	Profile	Material	Article No.	
230	225	228,4	20	19,5	2,5	PTFE B500	24233567	○
240	235	238,4	15	14,8	2,5	PTFE B500	24167876	○
250	245	248,4	9,7	9,6	2,5	PTFE B500	24344263	○
250	245	248,4	15	14,8	2,5	PTFE B500	24300217	●
250	245	248,4	20	19,5	2,5	PTFE B500	24338719	○
260	255	258,4	15	14,8	2,5	PTFE B500	24300218	○
260	255	258,4	25	24,5	2,5	PTFE B500	24293567	○
270	265	268,4	15	14,8	2,5	PTFE B500	24238840	○
270	265	268,4	25	24,5	2,5	PTFE B500	24332002	○
280	275	278,4	15	14,8	2,5	PTFE B500	24300219	●
280	275	278,4	20	19,5	2,5	PTFE B500	24153362	○
280	275	278,4	25	24,5	2,5	PTFE B500	24203990	○
300	295	298,4	15	14,8	2,5	PTFE B500	24137238	○
300	295	298,4	25	24,5	2,5	PTFE B500	24134951	○
305	300	303,4	15	14,8	2,5	PTFE B500	24350592	○
310	305	308,4	25	24,5	2,5	PTFE B500	24237194	○
320	312	317,5	20	19,5	4	PTFE B500	24245663	○
320	315	318,4	15	14,8	2,5	PTFE B500	24300220	○
320	315	318,4	20	19,5	2,5	PTFE B500	24231223	○
320	315	318,4	25	24,5	2,5	PTFE B500	24300221	○
330	325	328,4	15	14,8	2,5	PTFE B500	24296714	○
330	325	328,4	25	24,5	2,5	PTFE B500	24314011	○
340	335	338,4	15	14,8	2,5	PTFE B500	24300222	○
340	335	338,4	25	24,5	2,5	PTFE B500	24300223	○
350	345	348,4	9,7	9,6	2,5	PTFE B500	24316713	○
350	345	348,4	15	14,8	2,5	PTFE B500	24234725	○
355	350	353,4	25	24,5	2,5	PTFE B500	24336608	○
360	352	357,5	15	14,8	4	PTFE B500	24266168	○
360	352	357,5	25	24,5	4	PTFE B500	24298511	○
360	355	358,4	15	14,8	2,5	PTFE B500	24300224	○
360	355	358,4	25	24,5	2,5	PTFE B500	24164558	○
380	375	378,4	20	19,5	2,5	PTFE B500	24257157	○
380	375	378,4	25	24,5	2,5	PTFE B500	24299555	○
390	382	387,5	25	24,5	4	PTFE B500	24344184	○
390	385	388,4	20	19,5	2,5	PTFE B500	24248042	○
390	385	388,4	25	24,5	2,5	PTFE B500	24215936	○
400	392	397,5	25	24,5	4	PTFE B500	24353170	○

● Available from stock ○ On request: Tool is available, delivery at short notice

D	d <sub>F</sub>	d <sub>1</sub>	L	H	Profile	Material	Article No.	
400	395	398,4	15	14,8	2,5	PTFE B500	24300225	○
400	395	398,4	20	19,5	2,5	PTFE B500	24241924	○
400	395	398,4	25	24,5	2,5	PTFE B500	24237477	○
410	405	408,4	25	24,5	2,5	PTFE B500	24292267	○
420	415	418,4	20	19,5	2,5	PTFE B500	24246829	○
420	415	418,4	25	24,5	2,5	PTFE B500	24298563	○
430	425	428,4	15	14,8	2,5	PTFE B500	24274579	○
430	425	428,4	25	24,5	2,5	PTFE B500	24356343	○
440	435	438,4	15	14,8	2,5	PTFE B500	24362293	○
440	435	438,4	25	24,5	2,5	PTFE B500	24238056	○
445	440	443,4	25	24,5	2,5	PTFE B500	24169312	○
450	442	447,5	25	24,5	4	PTFE B500	24336064	○
450	445	448,4	15	14,8	2,5	PTFE B500	24295904	○
450	445	448,4	20	19,5	2,5	PTFE B500	24218386	○
450	445	448,4	25	24,5	2,5	PTFE B500	24339916	○
457,2	449,2	454,7	25	24,5	4	PTFE B500	24361018	○
460	455	458,4	15	14,8	2,5	PTFE B500	24237495	○
460	455	458,4	20	19,5	2,5	PTFE B500	24216297	○
460	455	458,4	25	24,5	2,5	PTFE B500	24258000	○
480	472	477,5	25	24,5	4	PTFE B500	24298510	○
480	475	478,4	25	24,5	2,5	PTFE B500	24250182	○
500	492	497,5	15	14,8	4	PTFE B500	24344266	○
500	492	497,5	25	24,5	4	PTFE B500	24261230	○
500	495	498,4	15	14,8	2,5	PTFE B500	24274580	○
500	495	498,4	25	24,5	2,5	PTFE B500	24263977	○
510	505	508,4	15	14,8	2,5	PTFE B500	24291161	○
510	505	508,4	25	24,5	2,5	PTFE B500	24360396	○
510,2	502,2	507,7	25	24,5	4	PTFE B500	24355928	○
520	515	518,4	20	19,5	2,5	PTFE B500	24230163	○
520,7	515,7	519,1	15	14,8	2,5	PTFE B500	24224011	○
530	525	528,4	15	14,8	2,5	PTFE B500	24258834	○
540	535	538,4	25	24,5	2,5	PTFE B500	24339008	○
545	540	543,4	25	24,5	2,5	PTFE B500	24250579	○
550	545	548,4	25	24,5	2,5	PTFE B500	24257339	○
560	552	557,5	25	24,5	4	PTFE B500	24359710	○
560	555	558,4	15	14,8	2,5	PTFE B500	24351466	○
560	555	558,4	25	24,5	2,5	PTFE B500	24269185	○
570	562	567,5	15	14,8	4	PTFE B500	24352095	○
570	562	567,5	25	24,5	4	PTFE B500	24351060	○
580	572	577,5	15	14,8	4	PTFE B500	24344267	○
580	575	578,4	25	24,5	2,5	PTFE B500	24339500	○
584,2	576,2	581,7	25	24,5	4	PTFE B500	24362368	○
600	592	597,5	25	24,5	4	PTFE B500	24275000	○
600	595	598,4	15	14,8	2,5	PTFE B500	24234910	○
600	595	598,4	20	19,5	2,5	PTFE B500	24329803	○
600	595	598,4	25	24,5	2,5	PTFE B500	24234912	○
625	620	623,4	15	14,8	2,5	PTFE B500	24352637	○
630	625	628,4	15	14,8	2,5	PTFE B500	24161640	○
630	625	628,4	25	24,5	2,5	PTFE B500	24263466	○
640	632	637,5	25	24,5	4	PTFE B500	24275167	○

● Available from stock ○ On request: Tool is available, delivery at short notice



D	d <sub>F</sub>	d <sub>1</sub>	L	H	Profile	Material	Article No.	
650	642	647,5	25	24,5	4	PTFE B500	24358984	○
650	645	648,4	25	24,5	2,5	PTFE B500	24239182	○
655	650	653,4	25	24,5	2,5	PTFE B500	24231930	○
660,4	652,4	657,9	25	24,5	4	PTFE B500	24361508	○
665	660	663,4	25	24,5	2,5	PTFE B500	24336379	○
680	672	677,5	15	14,8	4	PTFE B500	24344269	○
680	672	677,5	25	24,5	4	PTFE B500	24298430	○
680	675	678,4	25	24,5	2,5	PTFE B500	24357190	○
690	682	687,5	25	24,5	4	PTFE B500	24361405	○
700	692	697,5	25	24,5	4	PTFE B500	24349705	○
700	695	698,4	15	14,8	2,5	PTFE B500	24275183	○
700	695	698,4	25	24,5	2,5	PTFE B500	24338859	○
710	705	708,4	20	19,5	2,5	PTFE B500	24162128	○
720	712	717,5	20	19,5	4	PTFE B500	24226253	○
720	712	717,5	25	24,5	4	PTFE B500	24355876	○
720	715	718,4	15	14,8	2,5	PTFE B500	24348252	○
720	715	718,4	20	19,5	2,5	PTFE B500	24291417	○
720	715	718,4	25	24,5	2,5	PTFE B500	24240256	○
725	720	723,4	25	24,5	2,5	PTFE B500	24340198	○
750	742	747,5	25	24,5	4	PTFE B500	24293964	○
760	752	757,5	15	14,8	4	PTFE B500	24216171	○
760	752	757,5	20	19,5	4	PTFE B500	24216170	○
760	755	758,4	25	24,5	2,5	PTFE B500	24162992	○
770	762	767,5	15	14,8	4	PTFE B500	24344270	○
775	770	773,4	25	24,5	2,5	PTFE B500	24245794	○
780	775	778,4	15	14,8	2,5	PTFE B500	24358668	○
800	792	797,5	15	14,8	4	PTFE B500	24348279	○
800	792	797,5	25	24,5	4	PTFE B500	24243176	○
812,8	804,8	810,3	25	24,5	4	PTFE B500	24249318	○
820	812	817,5	25	24,5	4	PTFE B500	24341042	○
830	822	827,5	25	24,5	4	PTFE B500	24354856	○
830	825	828,4	25	24,5	2,5	PTFE B500	24353637	○
850	842	847,5	25	24,5	4	PTFE B500	24300402	○
850	845	848,4	20	19,5	2,5	PTFE B500	24265124	○
850	845	848,4	25	24,5	2,5	PTFE B500	24163721	○
900	892	897,5	20	19,5	4	PTFE B500	24238053	○
900	892	897,5	25	24,5	4	PTFE B500	24344380	○

● Available from stock ○ On request: Tool is available, delivery at short notice



D	d <sub>F</sub>	d <sub>1</sub>	L	H	Profile	Material	Article No.	
900	895	898,4	25	24,5	2,5	PTFE B500	24162990	<input type="radio"/>
914,5	906,5	912	25	24,5	4	PTFE B500	24354414	<input type="radio"/>
920	915	918,4	25	24,5	2,5	PTFE B500	24258318	<input type="radio"/>
940	932	937,5	25	24,5	4	PTFE B500	24352164	<input type="radio"/>
940	935	938,4	25	24,5	2,5	PTFE B500	24163720	<input type="radio"/>
965	957	962,5	15	14,8	4	PTFE B500	24263608	<input type="radio"/>
965	957	962,5	25	24,5	4	PTFE B500	24295215	<input type="radio"/>
965,2	957,2	962,7	25	24,5	4	PTFE B500	24331520	<input type="radio"/>
1000	995	998,4	25	24,5	2,5	PTFE B500	24162989	<input type="radio"/>
1050	1042	1047,5	25	24,5	4	PTFE B500	24257242	<input type="radio"/>
1050	1045	1048,4	25	24,5	2,5	PTFE B500	24227975	<input type="radio"/>
1100	1092	1097,5	25	24,5	4	PTFE B500	24269869	<input type="radio"/>
1140	1132	1137,5	20	19,5	4	PTFE B500	24167297	<input type="radio"/>
1180	1172	1177,5	25	24,5	4	PTFE B500	24361406	<input type="radio"/>
1200	1192	1197,5	15	14,8	4	PTFE B500	24359446	<input type="radio"/>
1300	1292	1297,5	25	24,5	4	PTFE B500	24357283	<input type="radio"/>

● Available from stock    ○ On request: Tool is available, delivery at short notice