

Merkel Guide Strip SF

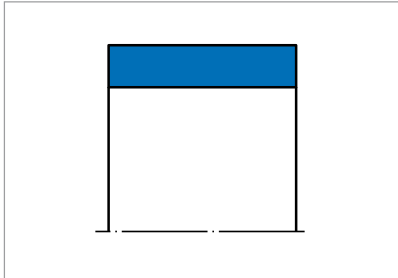


Fig. 1 Merkel Guide Strip SF

Product description

Non-metallic Merkel Guide Strip SF, available ready to fit cut to size or by the metre.

Product advantages

As a non-metallic guide element for rods, also for standardised housings according to ISO 10766

- Low friction, free of stick-slip.

Application

Control and regulation equipment, handling equipment, injection moulding machines.

Material

Material	Code
PTFE bronze compound	PTFE B.500

Operating conditions

Material	PTFE B.500
Temperature range in °C	
Hydraulic oils HL, HLP	-40 ... +200
HFA fluids	-
HFB fluids	-
HFC fluids	-
HFD fluids	-40 ... +200
Water	-
HETG (rapeseed oil)	-40 ... +80
HEES (synthetic esters)	-40 ... +100
HEPG (glycol)	-40 ... +80
Mineral greases	-40 ... +200

Surface quality

Surface roughness	R _a	R _{max}
Sliding surface	0,05 ... 0,3 µm	≤2,5 µm
Groove base	≤2 µm	≤10,0 µm
Side of groove	≤3 µm	≤15,0 µm

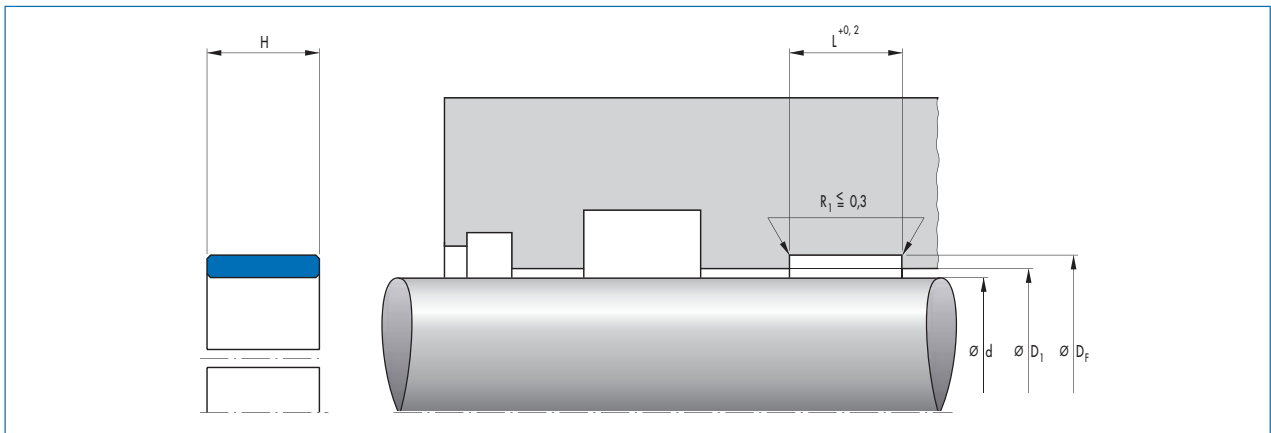
Percentage contact area M_r >50% to max. 90% at cutting depth c = Rz/2 and reference line C ref = 0%.

Design notes

Please observe our general design notes in → Technical Manual.

Calculating straight length L2

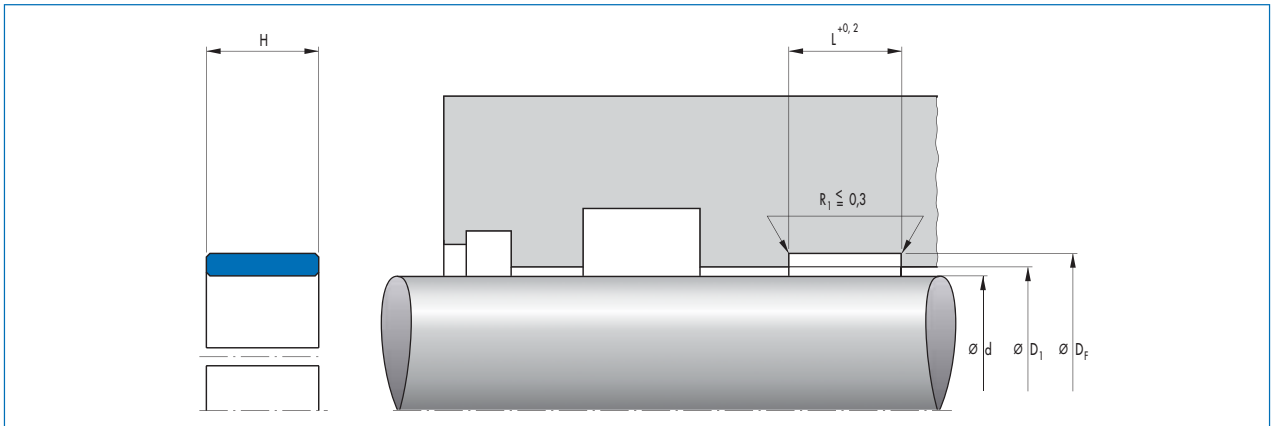
L2	Production tolerances
>20 ... 80	... 0,5
>80 ... 250	... 1,0
>250 ... 500	... 1,5
>500 ... 1000	... 2,0
>1000 ... 2000	... 3,0
>2000 ... 4000	... 4,0



d	DF	D1	H	L	Profile	Material	Article No.	
95	100	96,2	9,6	9,7	2,5	PTFE B500	24300127	○
100	105	101,2	9,6	9,7	2,5	PTFE B500	24300129	●
100	105	101,6	14,8	15	2,5	PTFE B500	24250627	●
100	105	101,6	19,5	20	2,5	PTFE B500	24260605	○
100	105	101,6	24,5	25	2,5	PTFE B500	24342265	○
100	108	102,5	14,8	15	4	PTFE B500	24327233	○
105	110	106,2	9,6	9,7	2,5	PTFE B500	24300131	○
110	115	111,2	9,6	9,7	2,5	PTFE B500	24300133	●
110	115	111,6	14,8	15	2,5	PTFE B500	24293684	○
110	115	111,6	19,5	20	2,5	PTFE B500	24166931	○
110	115	111,6	24,5	25	2,5	PTFE B500	24292915	○
110	118	112,5	14,8	15	4	PTFE B500	24327234	○
115	120	116,2	9,6	9,7	2,5	PTFE B500	24300135	○
115	120	116,6	19,5	20	2,5	PTFE B500	24242172	○
120	125	121,2	9,6	9,7	2,5	PTFE B500	24300137	○
120	125	121,6	14,8	15	2,5	PTFE B500	24300138	○
125	130	126,2	9,6	9,7	2,5	PTFE B500	24300140	●
125	130	126,6	14,8	15	2,5	PTFE B500	24300141	●
125	130	126,6	19,5	20	2,5	PTFE B500	24230162	○
130	135	131,2	9,6	9,7	2,5	PTFE B500	24300143	○
130	135	131,6	14,8	15	2,5	PTFE B500	24300144	○
130	135	131,6	24,5	25	2,5	PTFE B500	24262562	○
135	140	136,2	9,6	9,7	2,5	PTFE B500	24300146	○
140	145	141,6	14,8	15	2,5	PTFE B500	24300149	○
140	145	141,6	19,5	20	2,5	PTFE B500	24328413	○
140	145	141,6	24,5	25	2,5	PTFE B500	24256885	○
140	148	142,5	14,8	15	4	PTFE B500	24327236	○
145	150	146,2	9,6	9,7	2,5	PTFE B500	24248043	○
150	155	151,6	14,8	15	2,5	PTFE B500	24300151	●
150	155	151,6	19,5	20	2,5	PTFE B500	24203276	○
150	155	151,6	24,5	25	2,5	PTFE B500	24168884	○
160	165	161,2	9,6	9,7	2,5	PTFE B500	24204644	○
160	165	161,6	14,8	15	2,5	PTFE B500	24204055	○
160	165	161,6	24,5	25	2,5	PTFE B500	24263903	○
170	175	171,6	14,8	15	2,5	PTFE B500	24300153	●
175	180	176,6	24,5	25	2,5	PTFE B500	24264758	○
180	185	181,2	9,6	9,7	2,5	PTFE B500	24300154	●

● Available from stock ○ On request: Tool is available, delivery at short notice

Article list

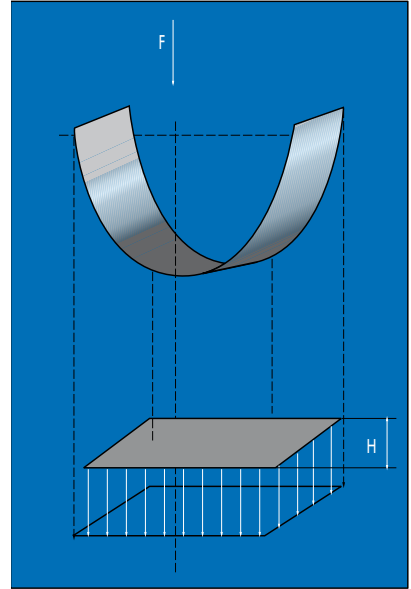
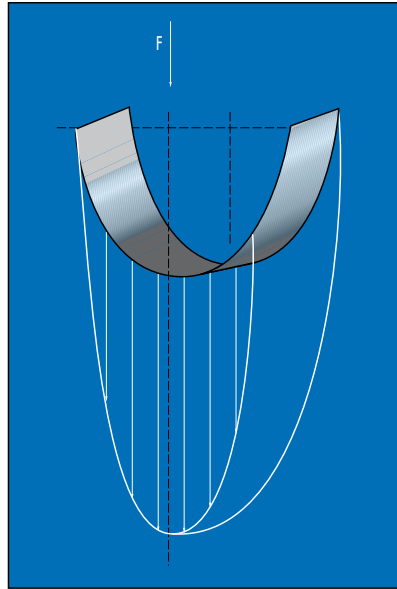


d	D _F	D ₁	H	L	Profile	Material	Article No.	
25	28	25,8	5,5	5,6	1,5	PTFE B500	24300101	●
28	31	28,8	5,5	5,6	1,5	PTFE B500	24300102	○
32	37	32,8	9,6	9,7	2,5	PTFE B500	24294062	○
35	38	35,8	5,5	5,6	1,5	PTFE B500	24300105	○
36	41	36,8	5,5	5,6	2,5	PTFE B500	24165260	○
40	45	40,8	9,6	9,7	2,5	PTFE B500	24216883	○
42	47	43,2	5,5	5,6	2,5	PTFE B500	24300109	○
44	49	45,2	9,6	9,7	2,5	PTFE B500	24333828	○
45	50	46,2	5,5	5,6	2,5	PTFE B500	24300110	●
45	50	46,2	9,6	9,7	2,5	PTFE B500	24266350	○
45	50	46,6	14,8	15	2,5	PTFE B500	24311361	○
50	55	51,2	5,5	5,6	2,5	PTFE B500	24110082	●
50	55	51,2	9,6	9,7	2,5	PTFE B500	24169558	●
50	55	51,6	14,8	15	2,5	PTFE B500	24203345	○
55	60	56,2	9,6	9,7	2,5	PTFE B500	24160646	●
55	60	56,6	14,8	15	2,5	PTFE B500	24275190	○
56	61	57,2	5,5	5,6	2,5	PTFE B500	24300111	○
56	61	57,2	9,6	9,7	2,5	PTFE B500	24245671	●
56	61	57,6	14,8	15	2,5	PTFE B500	24316593	○
58	63	59,2	9,6	9,7	2,5	PTFE B500	24333829	○
60	65	61,2	9,6	9,7	2,5	PTFE B500	24165598	●
60	65	61,6	14,8	15	2,5	PTFE B500	24203612	○
63	68	64,2	9,6	9,7	2,5	PTFE B500	24300114	●
63	68	64,6	14,8	15	2,5	PTFE B500	24275191	○
65	70	66,2	9,6	9,7	2,5	PTFE B500	24300116	●
68	73	69,2	9,6	9,7	2,5	PTFE B500	24332153	○
70	75	71,2	9,6	9,7	2,5	PTFE B500	24300118	●
75	80	76,2	9,6	9,7	2,5	PTFE B500	24300120	●
75	80	76,6	14,8	15	2,5	PTFE B500	24244742	○
80	85	81,2	9,6	9,7	2,5	PTFE B500	24300122	●
80	85	81,6	14,8	15	2,5	PTFE B500	24266958	○
80	85	81,6	24,5	25	2,5	PTFE B500	24265250	○
85	90	86,2	9,6	9,7	2,5	PTFE B500	24167352	●
85	90	86,6	14,8	15	2,5	PTFE B500	24244741	○
90	95	91,2	9,6	9,7	2,5	PTFE B500	24300125	●
90	95	91,6	14,8	15	2,5	PTFE B500	24291194	○

● Available from stock ○ On request: Tool is available, delivery at short notice

Surface force

The pressure distribution on the guide rings is non-linear. The non-linear pressure curve over the contact range was taken into account when calculating the permissible specific surface pressure. The permissible load on the guide strip is calculated by multiplying the projected surface with the permissible specific surface pressure. However, the figure for the permissible specific surface pressure takes into account the possible angular offset of the rods when the recommended guide elements are used.



$$F = P \times A$$

$$H = F / (d \times P)$$

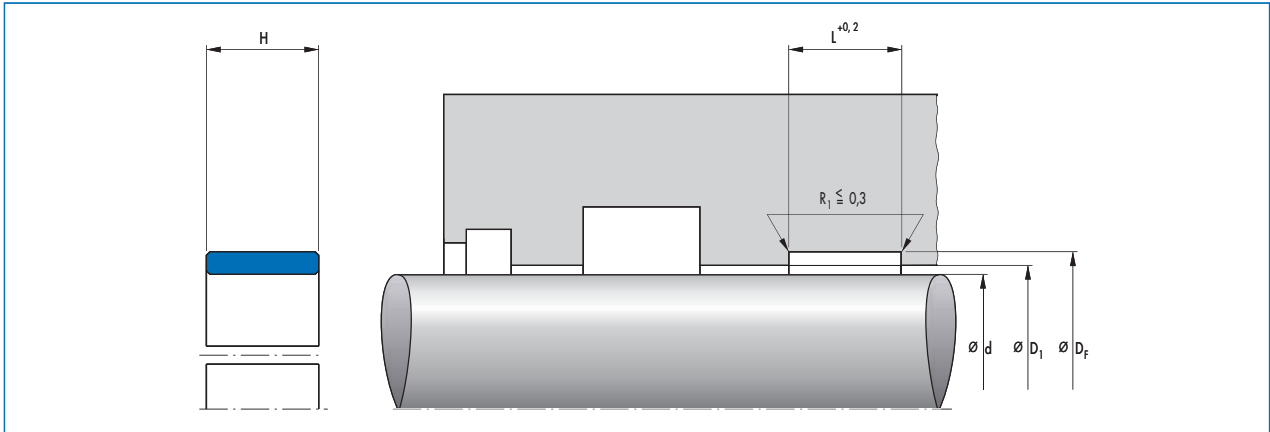
H = guide strip width [mm]

F = radial loading [N]

A = projected area [mm²]

P = perm. compression per unit area [N/mm²]

d = rod diameter with rod guidance;
piston diameter with
piston guidance [mm].



d	DF	D1	H	L	Profile	Material	Article No.	
430	435	431,6	24,5	25	2,5	PTFE B500	24348071	○
431,8	439,8	434,3	24,5	25	4	PTFE B500	24362369	○
435	440	436,6	24,5	25	2,5	PTFE B500	24162988	○
440	445	441,6	24,5	25	2,5	PTFE B500	24344261	○
450	455	451,6	14,8	15	2,5	PTFE B500	24265878	○
450	455	451,6	24,5	25	2,5	PTFE B500	24257338	○
450	458	452,5	24,5	25	4	PTFE B500	24294991	○
460	465	461,6	24,5	25	2,5	PTFE B500	24308715	○
460	468	462,5	24,5	25	4	PTFE B500	24269409	○
463,6	471,6	466,1	24,5	25	4	PTFE B500	24361808	○
470	475	471,6	24,5	25	2,5	PTFE B500	24347036	○
470	478	472,5	24,5	25	4	PTFE B500	24274936	○
475	480	476,6	24,5	25	2,5	PTFE B500	24261562	○
480	485	481,6	24,5	25	2,5	PTFE B500	24261536	○
480	488	482,5	24,5	25	4	PTFE B500	24337938	○
490	495	491,6	14,8	15	2,5	PTFE B500	24366903	○
500	505	501,6	14,8	15	2,5	PTFE B500	24264832	○
500	505	501,6	24,5	25	2,5	PTFE B500	24263467	○
500	508	502,5	19,5	20	4	PTFE B500	24360925	○
500	508	502,5	24,5	25	4	PTFE B500	24269420	○
510	515	511,6	24,5	25	2,5	PTFE B500	24269186	○
520	525	521,6	19,5	20	2,5	PTFE B500	24242786	○
540	545	541,6	24,5	25	2,5	PTFE B500	24358194	○
540	548	542,5	24,5	25	4	PTFE B500	24332687	○
550	555	551,6	24,5	25	2,5	PTFE B500	24344262	○
560	568	562,5	24,5	25	4	PTFE B500	24274998	○
570	575	571,5	24,5	25	2,5	PTFE B500	24263227	○
580	588	582,5	24,5	25	4	PTFE B500	24307426	○
590	595	591,6	24,5	25	2,5	PTFE B500	24290939	○
596,9	604,9	599,4	29,5	30	4	PTFE B500	24236371	○
600	605	601,6	14,8	15	2,5	PTFE B500	24316132	○
600	605	601,6	19,5	20	2,5	PTFE B500	24300403	○
600	608	602,5	24,5	25	4	PTFE B500	24354936	○
620	625	621,6	19,5	20	2,5	PTFE B500	24291416	○
620	625	621,6	24,5	25	2,5	PTFE B500	24354129	○
630	635	631,6	19,5	20	2,5	PTFE B500	24361332	○
630	635	631,6	24,5	25	2,5	PTFE B500	24263904	○

● Available from stock ○ On request: Tool is available, delivery at short notice

d	D _F	D ₁	H	L	Profile	Material	Article No.	
180	185	181,6	14,8	15	2,5	PTFE B500	24300155	●
185	190	186,2	9,6	9,7	2,5	PTFE B500	24291724	○
190	195	191,6	14,8	15	2,5	PTFE B500	24300157	○
195	200	196,2	9,6	9,7	2,5	PTFE B500	24242182	○
200	205	201,6	14,8	15	2,5	PTFE B500	24154721	○
200	205	201,6	24,5	25	2,5	PTFE B500	24266925	○
200	208	202,5	24,5	25	4	PTFE B500	24299021	○
210	215	211,2	9,6	9,7	2,5	PTFE B500	24300159	○
210	215	211,6	14,8	15	2,5	PTFE B500	24300160	●
210	215	211,6	19,5	20	2,5	PTFE B500	24239042	○
220	225	221,2	9,6	9,7	2,5	PTFE B500	24300161	○
220	225	221,6	14,8	15	2,5	PTFE B500	24300162	○
220	225	221,6	19,5	20	2,5	PTFE B500	24157304	○
230	235	231,6	14,8	15	2,5	PTFE B500	24154716	○
230	235	231,6	19,5	20	2,5	PTFE B500	24342108	○
240	245	241,2	9,6	9,7	2,5	PTFE B500	24258216	○
240	245	241,6	14,8	15	2,5	PTFE B500	24223045	○
240	245	241,6	24,5	25	2,5	PTFE B500	24314554	○
245	250	246,6	24,5	25	2,5	PTFE B500	24311377	○
250	255	251,6	14,8	15	2,5	PTFE B500	24300163	○
260	265	261,6	14,8	15	2,5	PTFE B500	24300164	○
270	275	271,6	24,5	25	2,5	PTFE B500	24262561	○
280	285	281,6	14,8	15	2,5	PTFE B500	24300166	○
290	295	291,6	14,8	15	2,5	PTFE B500	24300167	○
300	305	301,6	14,8	15	2,5	PTFE B500	24300168	○
300	305	301,6	24,5	25	2,5	PTFE B500	24348072	○
310	315	311,6	14,8	15	2,5	PTFE B500	24300169	○
325	330	326,6	24,5	25	2,5	PTFE B500	24293821	○
330	335	331,6	14,8	15	2,5	PTFE B500	24300172	○
330	335	331,6	24,5	25	2,5	PTFE B500	24300173	○
340	345	341,6	14,8	15	2,5	PTFE B500	24300174	○
340	345	341,6	24,5	25	2,5	PTFE B500	24162997	○
343	348	344,6	14,8	15	2,5	PTFE B500	24301095	○
350	355	351,6	14,8	15	2,5	PTFE B500	24300175	○
350	355	351,6	24,5	25	2,5	PTFE B500	24300176	○
350	358	352,5	24,5	25	4	PTFE B500	24337998	○
360	365	361,6	14,8	15	2,5	PTFE B500	24300177	○
360	368	362,5	24,5	25	4	PTFE B500	24342011	○
390	395	391,6	14,8	15	2,5	PTFE B500	24350238	○
390	395	391,6	24,5	25	2,5	PTFE B500	24336658	○
390	398	392,5	24,5	25	4	PTFE B500	24355839	○
400	405	401,6	14,8	15	2,5	PTFE B500	24274959	○
400	408	402,5	24,5	25	4	PTFE B500	24269425	○
410	415	411,6	14,8	15	2,5	PTFE B500	49045103	○
410	415	411,6	24,5	25	2,5	PTFE B500	24296901	○
420	425	421,6	19,5	20	2,5	PTFE B500	24230161	○
420	425	421,6	24,5	25	2,5	PTFE B500	24233817	○
420	428	422,5	24,5	25	4	PTFE B500	24269684	○
425	430	426,6	24,5	25	2,5	PTFE B500	24261535	○
430	435	431,6	19,5	20	2,5	PTFE B500	24203171	○

● Available from stock ○ On request: Tool is available, delivery at short notice

d	D _F	D ₁	H	L	Profile	Material	Article No.	
640	648	642,5	24,5	25	4	PTFE B500	24298429	○
650	658	652,5	24,5	25	4	PTFE B500	24293967	○
670	675	671,6	24,5	25	2,5	PTFE B500	24162996	○
670	678	672,5	24,5	25	4	PTFE B500	24361116	○
675	680	676,6	24,5	25	2,5	PTFE B500	24261537	○
700	705	701,6	14,8	15	2,5	PTFE B500	24234909	○
700	705	701,6	24,5	25	2,5	PTFE B500	24223046	○
700	708	702,5	29,5	30	4	PTFE B500	24262945	○
710	718	712,5	14,8	15	4	PTFE B500	24216172	○
720	728	722,5	24,5	25	4	PTFE B500	24359660	○
723,9	731,9	726,4	19,5	20	4	PTFE B500	24249366	○
730	738	732,5	24,5	25	4	PTFE B500	24263632	○
735	740	736,6	24,5	25	2,5	PTFE B500	24163718	○
740	748	742,5	19,5	20	4	PTFE B500	24344397	○
740	748	742,5	24,5	25	4	PTFE B500	24243175	○
750	755	751,6	24,5	25	2,5	PTFE B500	24227972	○
787,4	795,4	789,9	24,5	25	4	PTFE B500	24331521	○
790	798	792,5	24,5	25	4	PTFE B500	24351827	○
800	805	801,6	24,5	25	2,5	PTFE B500	24162994	○
800	808	802,5	24,5	25	4	PTFE B500	24295216	○
820	828	822,5	19,5	20	4	PTFE B500	24238051	○
830	838	832,5	24,5	25	4	PTFE B500	24344381	○
850	858	852,5	24,5	25	4	PTFE B500	24314615	○
890	898	892,5	14,8	15	4	PTFE B500	24263607	○
890	898	892,5	24,5	25	4	PTFE B500	24263885	○
900	908	902,5	24,5	25	4	PTFE B500	24257241	○
950	958	952,5	24,5	25	4	PTFE B500	24233242	○
975	983	977,5	24,5	25	4	PTFE B500	24361413	○
1050,00	1058,00	1052,50	24,5	25	4	PTFE B500	24296554	○
1150,00	1158,00	1152,50	24,5	25	4	PTFE B500	24357284	○

● Available from stock ○ On request: Tool is available, delivery at short notice

Tolerance recommendation

D_1
H8

The tolerance definition for the dimensions D and d_F must be viewed in connection with the seal used. The diameter d_1 specified in the table of dimensions is to be viewed exclusively in relation to the guide ring. The corresponding diameter of an adjacent seal housing should be tailored to the sealing component.

Manufacturing tolerance

Production tolerance profile thickness S
-0,05

Surface load

$p < 15 \text{ N/mm}^2$ up to 20 °C
$p < 7,5 \text{ N/mm}^2$ up to 80 °C
$p < 5 \text{ N/mm}^2$ up to 120 °C

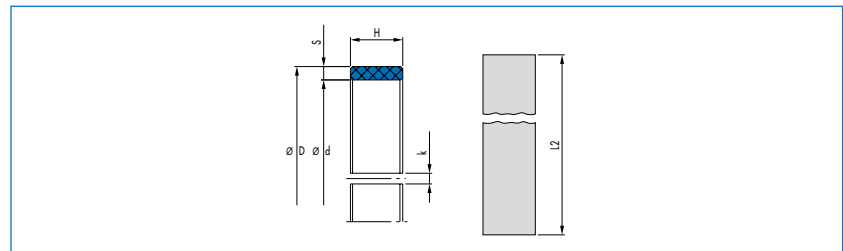
For running speed, see sealing system.

Cutting rolls to size

The following dimensions are available from stock by the metre. The straight length L2 of blanks is to be determined using the formula. The gap k produced after fitting is necessary due to thermal expansion. We recommend a straight cut on the strips. In the event of butt joints the tips may be damaged and break-off. Our cutter (Article No. 507228) facilitates time-saving and accurate cutting to size.

Calculation of the straight length L2 for rods:

$$L2 = (d + S) \times 3,11 - 0,5$$



Groove length L	Profile thickness S	Article No.
8	2,5	24226174
9,7	2,5	24102775
10	2,5	24102563
12	2,5	24099191
15	2,5	24102564
20	2,5	24076217
25	2,5	24107955
15	4,0	24160019
20	4,0	24238052
25	4,0	24148093