

Merkel Omegat OMK-MR

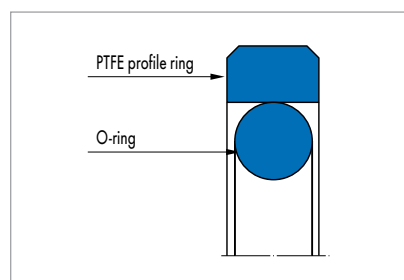


Fig. 1 Merkel Omegat OMK-MR

Product description

Two-piece Merkel seal set for sealing pistons, consisting of one PTFE profile ring and an O-ring as a pre-load component.

Product advantages

Merkel Omegat OMK-MR is used where a piston has pressure on both sides. OMK-MR is provided with pressure-compensation grooves for rapid pressure change

- Very high resistance to pressure and hardness
- Good thermal conductivity
- Very good protection against extrusion
- High resistance to abrasion
- Low friction, free of stick-slip.

Application

Presses, agricultural machinery, injection moulding machines, mills, marine hydraulics, industrial vehicles, cranes, handling equipment, control and regulation equipment.

Material

PTFE profile ring

Material	Code
PTFE bronze compound	PTFE B602
PTFE glass MoS ₂ compound	PTFE GM201

O-ring

Material	Code	Hardness
NBR	70 NBR B276	70 Shore A
FKM	70 FKM K655	70 Shore A

Operating conditions

Material	PTFE B602/ 70 NBR B276	PTFE B602/ 70 NBR B276	PTFE B602/ 70 FKM K655
	Temperature range in °C		
Hydraulic oils HL, HLP	-30 ... +100	-30 ... +100	-10 ... +200
HFA fluids	-	-	-
HFB fluids	-	-	-
HFC fluids	-	-	-
HFD fluids	-	-	-10 ... +200
Water	-	-	-
HETG (rapeseed oil)	-30 ... +80	-30 ... +80	-10 ... +80
HEES (synthetic esters)	-30 ... +80	-30 ... +80	-10 ... +100
HEPG (glycol)	-30 ... +60	-30 ... +60	-10 ... +80
Mineral greases	-30 ... +100	-30 ... +100	-10 ... +200
Pressure p in MPa	40		
Running speed v in m/s	5		

Surface quality

Surface roughness	R _a	R _{max}
Sliding surface	0,05 ... 0,3 µm	≤2,5 µm
Groove base	≤1,6 µm	≤6,3 µm
Groove flanks	≤3,0 µm	≤15,0 µm

Percentage contact area M_r >50% up to max. 90% at cutting depth c = Rz/2 and reference line C ref = 0%.

Design notes

Please observe our general design notes in → Technical Manual.

Gap dimension

The largest gap dimension occurring on the non-pressurised side of the seal in operation is of vital importance for the function of the seal. → Technical Manual.

Profile		Max. permissible gap dimension			
L	Profile	16 MPa	26 MPa	32 MPa	40 MPa
2,2	2,45	0,35	0,30	-	-
3,2	3,75	0,40	0,35	-	-
4,2	5,50	0,50	0,40	0,30	-
6,3	7,75	0,55	0,45	0,40	0,35
8,1	10,50	0,60	0,50	0,45	0,45
8,1	12,25	0,70	0,60	0,55	0,50
9,5	14,00	0,75	0,65	0,60	0,50

Tolerance recommendation and dimension d2

The admissible gap width, tolerances, guide play and deflection of the guide under load are to be taken into account when designing d2. → Technical Manual.

Tolerance recommendations – for non-metallic guides

Nominal Ø D	Profile	16 MPa		26 MPa		32 MPa		40 MPa	
		D	d	D	d	D	d	D	d
<40	2,45 ... 3,75	H8	h9	H8	h9	-	-	-	-
<100	5,50	H8	h8	H8	h8	H8	h8	-	-
<500	7,75 ... 12,25	H8	h8	H8	h8	H8	h8	H8	h8
<660	12,25	H8	h7	H8	h7	H8	h7	H7	h7
<1100	12,25 ... 14,0	H8	h7	H8	h7	H7	h7	H7	h7

Regard must be paid to the dimensions d1 and dF in connection with the guide element used.

Material selection table

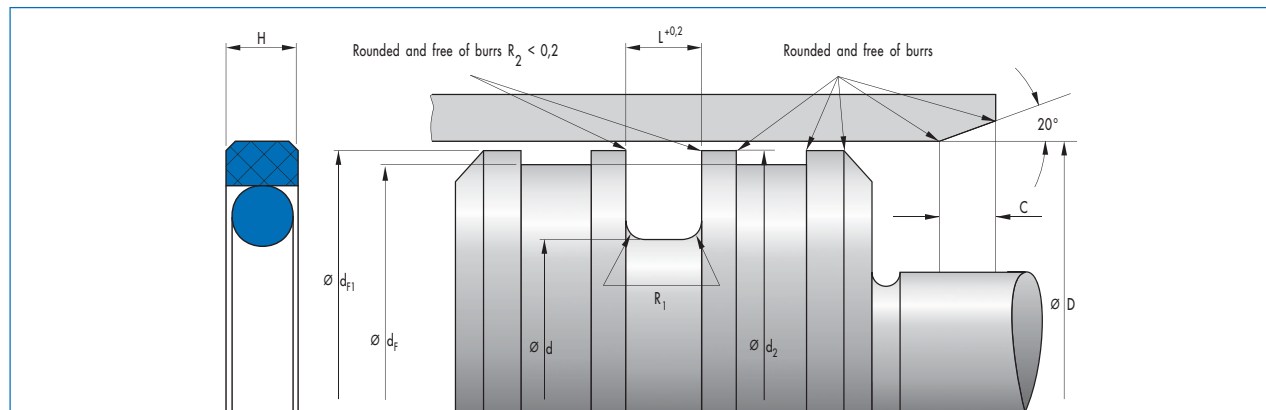
	PTFE M201/ 70 NBR B276 (PTFE Glass-MoS ₂ / NBR)	PTFE B602/ 70 NBR B276 (PTFE bronze/ NBR)	PTFE B602/ 70 FKM K655 (PTFE bronze/ FKM)
Oil hydraulics -30 ... +100 °C	●	●	○
Oil hydraulics -10 ... +200 °C	○	○	●
Short stroke, high frequency	●	○	○
Water hydraulics	●	○	○
Soft counterface	●	○	○

● = suitable; ◐ = possible; ○ = not suitable

Fitting & installation

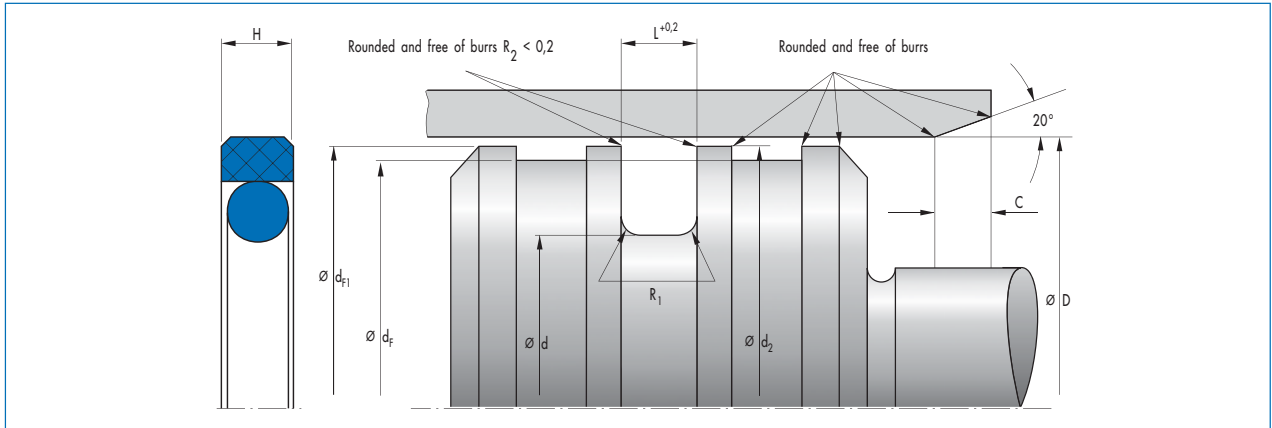
Careful fitting is a prerequisite for the correct function of the seal.
→ Technical Manual.

Article list



D	d	H	L	Profile	C	R ₁	Material	Article No.	
8	3,1	2	2,2	2,45	3	0,3	PTFE GM201 / NBR	24213518	○
8	3,1	2	2,2	2,45	3	0,3	PTFE B602 / NBR	24213753	○
8	3,1	2	2,2	2,45	3	0,3	PTFE B602 / FKM	24348353	○
10	5,1	2	2,2	2,45	3	0,3	PTFE GM201 / NBR	24213519	○
10	5,1	2	2,2	2,45	3	0,3	PTFE B602 / NBR	24213755	●
10	5,1	2	2,2	2,45	3	0,3	PTFE B602 / FKM	24330049	○
12	7,1	2	2,2	2,45	3	0,3	PTFE GM201 / NBR	24213520	○
12	7,1	2	2,2	2,45	3	0,3	PTFE B602 / NBR	24213757	●
12	7,1	2	2,2	2,45	3	0,3	PTFE B602 / FKM	24237996	○
15	7,5	3	3,2	3,75	4,5	0,5	PTFE GM201 / NBR	24213521	○
15	7,5	3	3,2	3,75	4,5	0,5	PTFE B602 / NBR	24213759	●
15	7,5	3	3,2	3,75	4,5	0,5	PTFE B602 / FKM	24348843	○
16	8,5	3	3,2	3,75	4,5	0,5	PTFE GM201 / NBR	24208135	○
16	8,5	3	3,2	3,75	4,5	0,5	PTFE B602 / NBR	24213761	●
16	8,5	3	3,2	3,75	4,5	0,5	PTFE B602 / FKM	24260916	○
18	10,5	3	3,2	3,75	4,5	0,5	PTFE GM201 / NBR	24213522	●
18	10,5	3	3,2	3,75	4,5	0,5	PTFE B602 / NBR	24213763	●
18	10,5	3	3,2	3,75	4,5	0,5	PTFE B602 / FKM	24348354	○
20	12,5	3	3,2	3,75	4,5	0,5	PTFE GM201 / NBR	24131850	●
20	12,5	3	3,2	3,75	4,5	0,5	PTFE B602 / NBR	24178456	●
20	12,5	3	3,2	3,75	4,5	0,5	PTFE B602 / FKM	24348355	○
22	14,5	3	3,2	3,75	4,5	0,5	PTFE GM201 / NBR	24131851	●
22	14,5	3	3,2	3,75	4,5	0,5	PTFE B602 / NBR	24178457	●
22	14,5	3	3,2	3,75	4,5	0,5	PTFE B602 / FKM	24257623	○
25	17,5	3	3,2	3,75	4,5	0,5	PTFE GM201 / NBR	24131852	●
25	17,5	3	3,2	3,75	4,5	0,5	PTFE B602 / NBR	24178458	●
25	17,5	3	3,2	3,75	4,5	0,5	PTFE B602 / FKM	24258030	○
28	20,5	3	3,2	3,75	4,5	0,5	PTFE GM201 / NBR	24131853	●
28	20,5	3	3,2	3,75	4,5	0,5	PTFE B602 / NBR	24178459	●
28	20,5	3	3,2	3,75	4,5	0,5	PTFE B602 / FKM	24348377	○
30	22,5	3	3,2	3,75	4,5	0,5	PTFE GM201 / NBR	24131854	●
30	22,5	3	3,2	3,75	4,5	0,5	PTFE B602 / NBR	24178460	●
30	22,5	3	3,2	3,75	4,5	0,5	PTFE B602 / FKM	24300913	○
32	24,5	3	3,2	3,75	4,5	0,5	PTFE GM201 / NBR	24102892	●
32	24,5	3	3,2	3,75	4,5	0,5	PTFE B602 / NBR	24178461	●

● Available from stock ○ On request: Tool is available, delivery at short notice

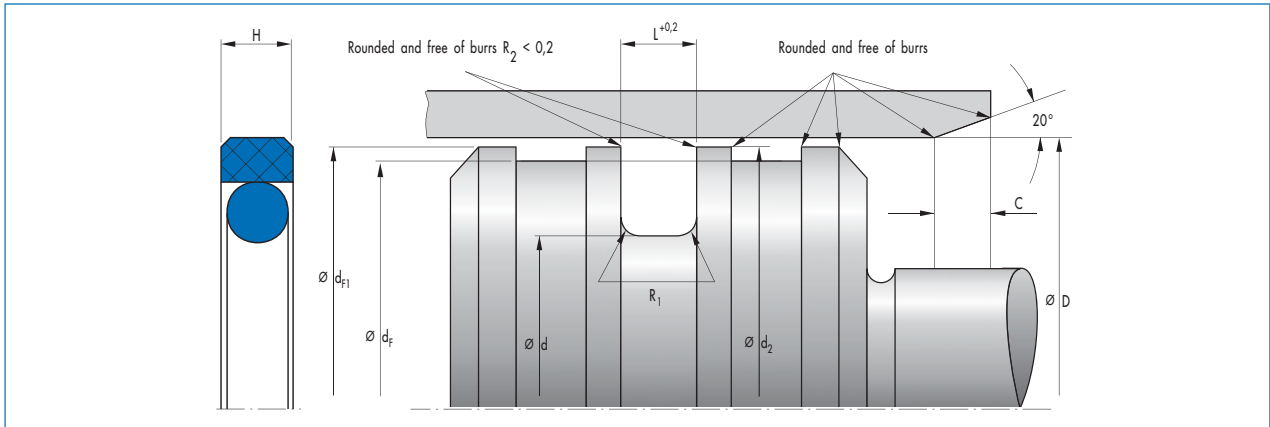


D	d	H	L	Profile	C	R ₁	Material	Article No.	
32	24,5	3	3,2	3,75	4,5	0,5	PTFE B602 / FKM	24257477	○
35	27,5	3	3,2	3,75	4,5	0,5	PTFE GM201 / NBR	24106354	●
35	27,5	3	3,2	3,75	4,5	0,5	PTFE B602 / NBR	24178462	●
35	27,5	3	3,2	3,75	4,5	0,5	PTFE B602 / FKM	24300835	○
36	28,5	3	3,2	3,75	4,5	0,5	PTFE GM201 / NBR	24131855	○
36	28,5	3	3,2	3,75	4,5	0,5	PTFE B602 / NBR	24178463	●
36	28,5	3	3,2	3,75	4,5	0,5	PTFE B602 / FKM	24348357	○
40	29	4	4,2	5,5	6	0,8	PTFE GM201 / NBR	24106357	●
40	29	4	4,2	5,5	6	0,8	PTFE B602 / NBR	24178464	●
40	29	4	4,2	5,5	6	0,8	PTFE B602 / FKM	24260917	●
42	31	4	4,2	5,5	6	0,8	PTFE GM201 / NBR	24131856	●
42	31	4	4,2	5,5	6	0,8	PTFE B602 / NBR	24178465	●
42	31	4	4,2	5,5	6	0,8	PTFE B602 / FKM	24306482	○
45	34	4	4,2	5,5	6	0,8	PTFE GM201 / NBR	24108643	●
45	34	4	4,2	5,5	6	0,8	PTFE B602 / NBR	24178466	●
45	34	4	4,2	5,5	6	0,8	PTFE B602 / FKM	24348358	●
50	39	4	4,2	5,5	6	0,8	PTFE GM201 / NBR	24109476	●
50	39	4	4,2	5,5	6	0,8	PTFE B602 / NBR	24178467	●
50	39	4	4,2	5,5	6	0,8	PTFE B602 / FKM	24246484	●
55	44	4	4,2	5,5	6	0,8	PTFE GM201 / NBR	24131857	●
55	44	4	4,2	5,5	6	0,8	PTFE B602 / NBR	24178468	●
55	44	4	4,2	5,5	6	0,8	PTFE B602 / FKM	24260918	○
56	45	4	4,2	5,5	6	0,8	PTFE GM201 / NBR	24131858	○
56	45	4	4,2	5,5	6	0,8	PTFE B602 / NBR	24178469	●
60	49	4	4,2	5,5	6	0,8	PTFE GM201 / NBR	24131859	●
60	49	4	4,2	5,5	6	0,8	PTFE B602 / NBR	24178470	●
60	49	4	4,2	5,5	6	0,8	PTFE B602 / FKM	24288831	○
63	52	4	4,2	5,5	6	0,8	PTFE GM201 / NBR	24123140	●
63	52	4	4,2	5,5	6	0,8	PTFE B602 / NBR	24178471	●
63	52	4	4,2	5,5	6	0,8	PTFE B602 / FKM	24263382	○
65	54	4	4,2	5,5	6	0,8	PTFE GM201 / NBR	24104068	●
65	54	4	4,2	5,5	6	0,8	PTFE B602 / NBR	24191950	●
65	54	4	4,2	5,5	6	0,8	PTFE B602 / FKM	24348360	○
70	54,5	5,9	6,3	7,75	8	1,2	PTFE GM201 / NBR	24131887	●
70	54,5	5,9	6,3	7,75	8	1,2	PTFE B602 / NBR	24213778	●
70	54,5	5,9	6,3	7,75	8	1,2	PTFE B602 / FKM	24332341	○
70	59	4	4,2	5,5	6	0,8	PTFE GM201 / NBR	24131860	●

● Available from stock ○ On request: Tool is available, delivery at short notice

D	d	H	L	Profile	C	R ₁	Material	Article No.	
70	59	4	4,2	5,5	6	0,8	PTFE B602 / NBR	24213776	●
70	59	4	4,2	5,5	6	0,8	PTFE B602 / FKM	24348379	●
75	59,5	5,9	6,3	7,75	8	1,2	PTFE GM201 / NBR	24213523	●
75	59,5	5,9	6,3	7,75	8	1,2	PTFE B602 / NBR	24213782	●
75	59,5	5,9	6,3	7,75	8	1,2	PTFE B602 / FKM	24348378	○
75	64	4	4,2	5,5	6	0,8	PTFE GM201 / NBR	24145486	○
75	64	4	4,2	5,5	6	0,8	PTFE B602 / NBR	24213780	●
75	64	4	4,2	5,5	6	0,8	PTFE B602 / FKM	24348361	○
80	59	7,7	8,1	10,5	10,5	2	PTFE GM201 / NBR	24131888	●
80	59	7,7	8,1	10,5	10,5	2	PTFE B602 / NBR	24213784	●
80	64,5	5,9	6,3	7,75	8	1,2	PTFE GM201 / NBR	24101263	●
80	64,5	5,9	6,3	7,75	8	1,2	PTFE B602 / NBR	24178473	●
80	64,5	5,9	6,3	7,75	8	1,2	PTFE B602 / FKM	24258031	●
85	64	7,7	8,1	10,5	10,5	2	PTFE GM201 / NBR	24213524	○
85	64	7,7	8,1	10,5	10,5	2	PTFE B602 / NBR	24213786	●
85	64	7,7	8,1	10,5	10,5	2	PTFE B602 / FKM	24348842	○
85	69,5	5,9	6,3	7,75	8	1,2	PTFE B602 / NBR	24213788	●
85	69,5	5,9	6,3	7,75	8	1,2	PTFE GM201 / NBR	24223623	○
85	69,5	5,9	6,3	7,75	8	1,2	PTFE B602 / FKM	24348873	○
90	69	7,7	8,1	10,5	10,5	2	PTFE GM201 / NBR	24131889	●
90	69	7,7	8,1	10,5	10,5	2	PTFE B602 / NBR	24213790	●
90	69	7,7	8,1	10,5	10,5	2	PTFE B602 / FKM	24348872	○
90	74,5	5,9	6,3	7,75	8	1,2	PTFE GM201 / NBR	24131861	●
90	74,5	5,9	6,3	7,75	8	1,2	PTFE B602 / NBR	24178474	●
90	74,5	5,9	6,3	7,75	8	1,2	PTFE B602 / FKM	24315179	●
95	74	7,7	8,1	10,5	10,5	2	PTFE GM201 / NBR	24075603	○
95	74	7,7	8,1	10,5	10,5	2	PTFE B602 / NBR	24213792	○
95	74	7,7	8,1	10,5	10,5	2	PTFE B602 / FKM	24348837	○
95	79,5	5,9	6,3	7,75	8	1,2	PTFE GM201 / NBR	24199482	○
95	79,5	5,9	6,3	7,75	8	1,2	PTFE B602 / FKM	24266812	○
95	79,5	5,9	6,3	7,75	8	1,2	PTFE B602 / NBR	24213794	●
100	79	7,7	8,1	10,5	10,5	2	PTFE GM201 / NBR	24077512	●
100	79	7,7	8,1	10,5	10,5	2	PTFE B602 / NBR	24213796	●
100	79	7,7	8,1	10,5	10,5	2	PTFE B602 / FKM	24348838	○
100	84,5	5,9	6,3	7,75	8	1,2	PTFE GM201 / NBR	24107904	●
100	84,5	5,9	6,3	7,75	8	1,2	PTFE B602 / NBR	24178475	●
100	84,5	5,9	6,3	7,75	8	1,2	PTFE B602 / FKM	24257247	●
100	89	4	4,2	5,5	6	0,8	PTFE B602 / NBR	24259017	○
100	89	4	4,2	5,5	6	0,8	PTFE GM201 / NBR	24328829	○
105	89,5	5,9	6,3	7,75	8	1,2	PTFE GM201 / NBR	24187281	○
105	89,5	5,9	6,3	7,75	8	1,2	PTFE B602 / NBR	24213798	●
105	89,5	5,9	6,3	7,75	8	1,2	PTFE B602 / FKM	24348381	○
110	89	7,7	8,1	10,5	10,5	2	PTFE GM201 / NBR	24077514	○
110	89	7,7	8,1	10,5	10,5	2	PTFE B602 / NBR	24213802	●
110	89	7,7	8,1	10,5	10,5	2	PTFE B602 / FKM	24348380	○
110	94,5	5,9	6,3	7,75	8	1,2	PTFE GM201 / NBR	24131862	●
110	94,5	5,9	6,3	7,75	8	1,2	PTFE B602 / NBR	24178476	●
110	94,5	5,9	6,3	7,75	8	1,2	PTFE B602 / FKM	24337969	○
115	94	7,7	8,1	10,5	10,5	2	PTFE GM201 / NBR	24131890	○
115	94	7,7	8,1	10,5	10,5	2	PTFE B602 / NBR	24193795	●

● Available from stock ○ On request: Tool is available, delivery at short notice

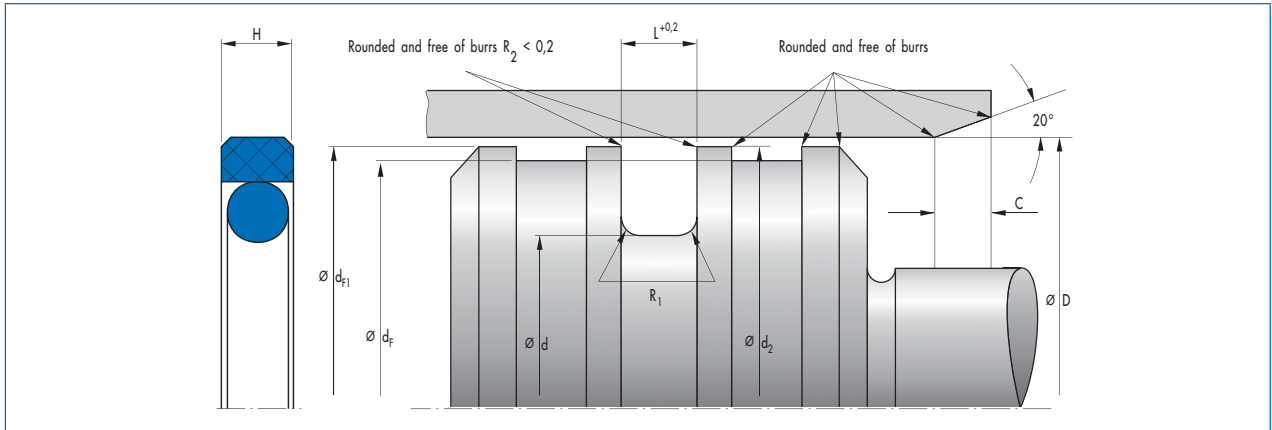


D	d	H	L	Profile	C	R ₁	Material	Article No.	
115	94	7,7	8,1	10,5	10,5	2	PTFE B602 / 0	24348874	○
115	99,5	5,9	6,3	7,75	8	1,2	PTFE GM201 / NBR	24131863	●
115	99,5	5,9	6,3	7,75	8	1,2	PTFE B602 / NBR	24178477	●
115	99,5	5,9	6,3	7,75	8	1,2	PTFE B602 / FKM	24348382	○
120	99	7,7	8,1	10,5	10,5	2	PTFE GM201 / NBR	24199999	○
120	99	7,7	8,1	10,5	10,5	2	PTFE B602 / NBR	24213807	●
120	99	7,7	8,1	10,5	10,5	2	PTFE B602 / FKM	24348875	○
120	104,5	5,9	6,3	7,75	8	1,2	PTFE GM201 / NBR	24186464	●
120	104,5	5,9	6,3	7,75	8	1,2	PTFE B602 / NBR	24213805	●
120	104,5	5,9	6,3	7,75	8	1,2	PTFE B602 / FKM	24348383	○
125	104	7,7	8,1	10,5	10,5	2	PTFE GM201 / NBR	24093346	●
125	104	7,7	8,1	10,5	10,5	2	PTFE B602 / NBR	24213809	●
125	104	7,7	8,1	10,5	10,5	2	PTFE B602 / FKM	24340950	○
125	109,5	5,9	6,3	7,75	8	1,2	PTFE GM201 / NBR	24109478	●
125	109,5	5,9	6,3	7,75	8	1,2	PTFE B602 / NBR	24178478	●
125	109,5	5,9	6,3	7,75	8	1,2	PTFE B602 / FKM	24245799	●
130	109	7,7	8,1	10,5	10,5	2	PTFE GM201 / NBR	24077517	○
130	109	7,7	8,1	10,5	10,5	2	PTFE B602 / NBR	24213811	●
130	109	7,7	8,1	10,5	10,5	2	PTFE B602 / FKM	24348365	○
130	114,5	5,9	6,3	7,75	8	1,2	PTFE GM201 / NBR	24145852	○
130	114,5	5,9	6,3	7,75	8	1,2	PTFE B602 / NBR	24213813	●
130	114,5	5,9	6,3	7,75	8	1,2	PTFE B602 / FKM	24348366	○
133,4	117,7	5,7	6,3	7,85	8	1,2	PTFE B602 / FKM	24375986	○
140	119	7,7	8,1	10,5	10,5	2	PTFE GM201 / NBR	24075607	●
140	119	7,7	8,1	10,5	10,5	2	PTFE B602 / NBR	24178479	●
140	119	7,7	8,1	10,5	10,5	2	PTFE B602 / FKM	24236496	●
150	129	7,7	8,1	10,5	10,5	2	PTFE GM201 / NBR	24075609	●
150	129	7,7	8,1	10,5	10,5	2	PTFE B602 / NBR	24178480	●
150	129	7,7	8,1	10,5	10,5	2	PTFE B602 / FKM	24340951	○
152,4	131,3	7,6	8,1	10,55	10,5	2	PTFE B602 / FKM	24375985	○
160	139	7,7	8,1	10,5	10,5	2	PTFE GM201 / NBR	24075673	●
160	139	7,7	8,1	10,5	10,5	2	PTFE B602 / FKM	24267553	●
160	139	7,7	8,1	10,5	10,5	2	PTFE B602 / NBR	24213816	●
170	149	7,7	8,1	10,5	10,5	2	PTFE GM201 / NBR	24131864	●
170	149	7,7	8,1	10,5	10,5	2	PTFE B602 / NBR	24179245	●
170	149	7,7	8,1	10,5	10,5	2	PTFE B602 / FKM	24340954	○
175	159,5	5,9	6,3	7,75	8	1,2	PTFE B602 / NBR	24361027	●

● Available from stock ○ On request: Tool is available, delivery at short notice

D	d	H	L	Profile	C	R ₁	Material	Article No.	
180	159	7,7	8,1	10,5	10,5	2	PTFE GM201 / NBR	24131865	●
180	159	7,7	8,1	10,5	10,5	2	PTFE B602 / NBR	24179246	●
180	159	7,7	8,1	10,5	10,5	2	PTFE B602 / FKM	24288832	●
185	164	7,7	8,1	10,5	10,5	2	PTFE B602 / NBR	24231189	●
190	169	7,7	8,1	10,5	10,5	2	PTFE GM201 / NBR	24131866	●
190	169	7,7	8,1	10,5	10,5	2	PTFE B602 / NBR	24179247	●
190	169	7,7	8,1	10,5	10,5	2	PTFE B602 / FKM	24348369	○
200	179	7,7	8,1	10,5	10,5	2	PTFE GM201 / NBR	24131867	●
200	179	7,7	8,1	10,5	10,5	2	PTFE B602 / NBR	24179248	●
200	179	7,7	8,1	10,5	10,5	2	PTFE B602 / FKM	24306875	●
210	189	7,7	8,1	10,5	10,5	2	PTFE GM201 / NBR	24138658	○
210	189	7,7	8,1	10,5	10,5	2	PTFE B602 / NBR	24236852	●
210	189	7,7	8,1	10,5	10,5	2	PTFE B602 / FKM	24348384	○
220	199	7,7	8,1	10,5	10,5	2	PTFE GM201 / NBR	24131868	●
220	199	7,7	8,1	10,5	10,5	2	PTFE B602 / FKM	24315138	●
220	199	7,7	8,1	10,5	10,5	2	PTFE B602 / NBR	24179249	●
225	204	7,7	8,1	10,5	10,5	2	PTFE GM201 / NBR	24137322	○
225	204	7,7	8,1	10,5	10,5	2	PTFE B602 / NBR	24288833	●
230	209	7,7	8,1	10,5	10,5	2	PTFE GM201 / NBR	24145853	●
230	209	7,7	8,1	10,5	10,5	2	PTFE B602 / NBR	24275475	●
230	209	7,7	8,1	10,5	10,5	2	PTFE B602 / FKM	24348385	○
240	219	7,7	8,1	10,5	10,5	2	PTFE GM201 / NBR	24107902	○
240	219	7,7	8,1	10,5	10,5	2	PTFE B602 / NBR	24191703	●
240	219	7,7	8,1	10,5	10,5	2	PTFE B602 / FKM	24348370	○
250	229	7,7	8,1	10,5	10,5	2	PTFE GM201 / NBR	24131869	●
250	229	7,7	8,1	10,5	10,5	2	PTFE B602 / NBR	24179250	●
250	229	7,7	8,1	10,5	10,5	2	PTFE B602 / FKM	24288709	●
260	239	7,7	8,1	10,5	10,5	2	PTFE B602 / NBR	24192188	●
260	239	7,7	8,1	10,5	10,5	2	PTFE GM201 / NBR	24223625	○
260	239	7,7	8,1	10,5	10,5	2	PTFE B602 / FKM	24348386	○
270	249	7,7	8,1	10,5	10,5	2	PTFE GM201 / NBR	24121481	○
270	249	7,7	8,1	10,5	10,5	2	PTFE B602 / NBR	24191949	○
270	249	7,7	8,1	10,5	10,5	2	PTFE B602 / FKM	24258180	○
280	259	7,7	8,1	10,5	10,5	2	PTFE GM201 / NBR	24120265	●
280	259	7,7	8,1	10,5	10,5	2	PTFE B602 / NBR	24179251	●
280	259	7,7	8,1	10,5	10,5	2	PTFE B602 / FKM	24340952	○
290	269	7,7	8,1	10,5	10,5	2	PTFE B602 / NBR	24275526	○
290	269	7,7	8,1	10,5	10,5	2	PTFE GM201 / NBR	24275640	○
290	269	7,7	8,1	10,5	10,5	2	PTFE B602 / FKM	24348372	○
300	279	7,7	8,1	10,5	10,5	2	PTFE GM201 / NBR	24179922	○
300	279	7,7	8,1	10,5	10,5	2	PTFE B602 / NBR	24213824	●
300	279	7,7	8,1	10,5	10,5	2	PTFE B602 / FKM	24266419	○
310	289	7,7	8,1	10,5	10,5	2	PTFE GM201 / NBR	24248946	○
310	289	7,7	8,1	10,5	10,5	2	PTFE B602 / NBR	24251064	●
310	289	7,7	8,1	10,5	10,5	2	PTFE B602 / FKM	24348840	○
320	299	7,7	8,1	10,5	10,5	2	PTFE GM201 / NBR	24131870	○
320	299	7,7	8,1	10,5	10,5	2	PTFE B602 / NBR	24179252	●
320	299	7,7	8,1	10,5	10,5	2	PTFE B602 / FKM	24288835	●
330	305,5	7,7	8,1	12,25	12	2	PTFE GM201 / NBR	24105259	●
330	305,5	7,7	8,1	12,25	12	2	PTFE B602 / NBR	24275529	●

● Available from stock ○ On request: Tool is available, delivery at short notice

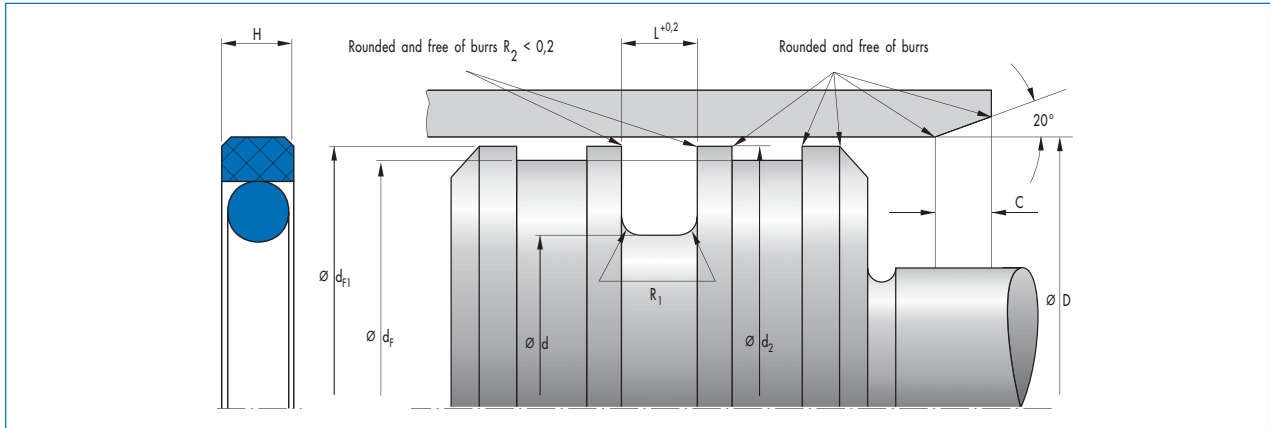


D	d	H	L	Profile	C	R ₁	Material	Article No.	
330	305,5	7,7	8,1	12,25	12	2	PTFE B602 / FKM	24348373	○
340	315,5	7,7	8,1	12,25	12	2	PTFE GM201 / NBR	24213529	○
340	315,5	7,7	8,1	12,25	12	2	PTFE B602 / NBR	24213827	●
340	315,5	7,7	8,1	12,25	12	2	PTFE B602 / FKM	24348374	●
350	325,5	7,7	8,1	12,25	12	2	PTFE GM201 / NBR	24199746	○
350	325,5	7,7	8,1	12,25	12	2	PTFE B602 / NBR	24275527	●
350	325,5	7,7	8,1	12,25	12	2	PTFE B602 / FKM	24328250	○
360	335,5	7,7	8,1	12,25	12	2	PTFE GM201 / NBR	24118300	●
360	335,5	7,7	8,1	12,25	12	2	PTFE B602 / NBR	24179253	●
360	335,5	7,7	8,1	12,25	12	2	PTFE B602 / FKM	24333319	○
370	345,5	7,7	8,1	12,25	12	2	PTFE B602 / NBR	24251062	●
370	345,5	7,7	8,1	12,25	12	2	PTFE GM201 / NBR	24275649	○
370	345,5	7,7	8,1	12,25	12	2	PTFE B602 / FKM	24348375	○
380	355,5	7,7	8,1	12	14	2	PTFE GM201 / NBR	24194142	○
380	355,5	7,7	8,1	12,25	12	2	PTFE B602 / NBR	24275530	●
380	355,5	7,7	8,1	12,25	12	2	PTFE B602 / FKM	24311133	○
390	365,5	7,7	8,1	12,25	12	2	PTFE GM201 / NBR	24145902	●
390	365,5	7,7	8,1	12,25	12	2	PTFE B602 / NBR	24275528	○
390	365,5	7,7	8,1	12,25	12	2	PTFE B602 / FKM	24348309	○
400	375,5	7,7	8,1	12,25	12	2	PTFE GM201 / NBR	24123281	●
400	375,5	7,7	8,1	12,25	12	2	PTFE B602 / NBR	24179254	●
400	375,5	7,7	8,1	12,25	12	2	PTFE B602 / FKM	24340953	○
410	385,5	7,7	8,1	12,25	12	2	PTFE GM201 / NBR	24145195	○
410	385,5	7,7	8,1	12,25	12	2	PTFE B602 / NBR	24275480	●
410	385,5	7,7	8,1	12,25	12	2	PTFE B602 / FKM	24349353	○
420	395,5	7,7	8,1	12,25	12	2	PTFE B602 / NBR	24234537	●
420	395,5	7,7	8,1	12,25	12	2	PTFE GM201 / NBR	24240756	○
420	395,5	7,7	8,1	12,25	12	2	PTFE B602 / FKM	24344111	○
430	405,5	7,7	8,1	12,25	12	2	PTFE B602 / NBR	24274578	●
430	405,5	7,7	8,1	12,25	12	2	PTFE GM201 / NBR	24275683	○
430	405,5	7,7	8,1	12,25	12	2	PTFE B602 / FKM	24349354	○
440	415,5	7,7	8,1	12,25	12	2	PTFE GM201 / NBR	24194521	○
440	415,5	7,7	8,1	12,25	12	2	PTFE B602 / NBR	24275478	●
440	415,5	7,7	8,1	12,25	12	2	PTFE B602 / FKM	24349355	○
450	425,5	7,7	8,1	12,25	12	2	PTFE B602 / NBR	24269426	●
450	425,5	7,7	8,1	12,25	12	2	PTFE GM201 / NBR	24275678	○
450	425,5	7,7	8,1	12,25	12	2	PTFE B602 / FKM	24349356	○

● Available from stock ○ On request: Tool is available, delivery at short notice

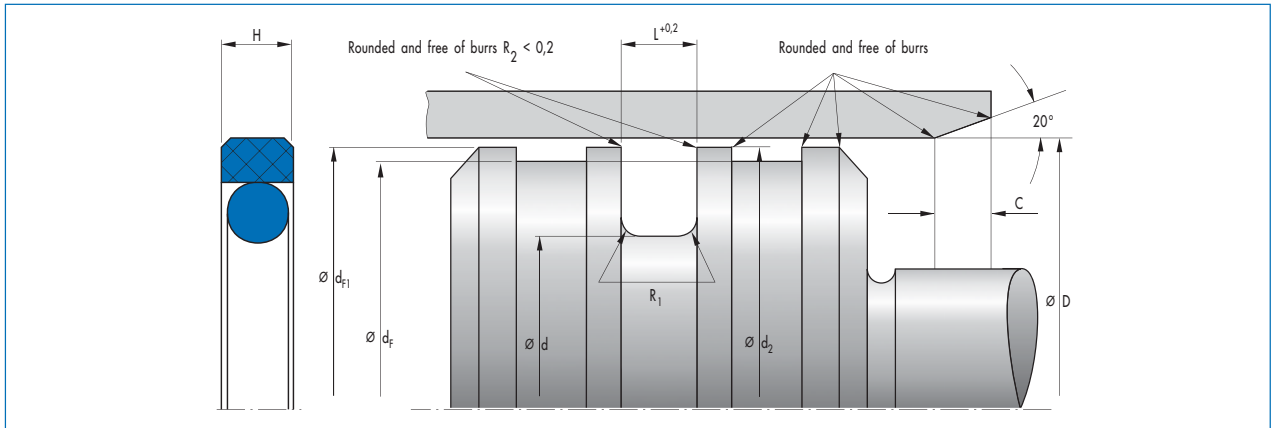
D	d	H	L	Profile	C	R ₁	Material	Article No.	
460	435,5	7,7	8,1	12,25	12	2	PTFE GM201 / NBR	24174791	○
460	435,5	7,7	8,1	12,25	12	2	PTFE B602 / NBR	24259026	●
460	435,5	7,7	8,1	12,25	12	2	PTFE B602 / FKM	24349357	○
470	445,5	7,7	8,1	12,25	12	2	PTFE B602 / NBR	24275477	○
470	445,5	7,7	8,1	12,25	12	2	PTFE GM201 / NBR	24275646	○
470	445,5	7,7	8,1	12,25	12	2	PTFE B602 / FKM	24349358	○
480	455,5	7,7	8,1	12,25	12	2	PTFE GM201 / NBR	24194143	○
480	455,5	7,7	8,1	12,25	12	2	PTFE B602 / NBR	24275483	●
480	455,5	7,7	8,1	12,25	12	2	PTFE B602 / FKM	24349359	○
490	465,5	7,7	8,1	12,25	12	2	PTFE B602 / NBR	24275479	○
490	465,5	7,7	8,1	12,25	12	2	PTFE GM201 / NBR	24275481	○
490	465,5	7,7	8,1	12,25	12	2	PTFE B602 / FKM	24328252	○
490,5	515	7,7	8,1	12,25	12	2	PTFE B602 / NBR	24344662	○
500	475,5	7,7	8,1	12,25	12	2	PTFE B602 / NBR	24268694	●
500	475,5	7,7	8,1	12,25	12	2	PTFE GM201 / NBR	24268696	○
500	475,5	7,7	8,1	12,25	12	2	PTFE B602 / FKM	24349360	○
510	485,5	7,7	8,1	12,25	12	2	PTFE B602 / NBR	24275482	○
510	485,5	7,7	8,1	12,25	12	2	PTFE GM201 / NBR	24275681	○
520	495,5	7,7	8,1	12,25	12	2	PTFE B602 / NBR	24269669	●
520	495,5	7,7	8,1	12,25	12	2	PTFE GM201 / NBR	24275655	○
520	495,5	7,7	8,1	12,25	12	2	PTFE B602 / FKM	24327515	○
530	505,5	7,7	8,1	12,25	12	2	PTFE B602 / NBR	24275489	●
530	505,5	7,7	8,1	12,25	12	2	PTFE GM201 / NBR	24275659	○
530	505,5	7,7	8,1	12,25	12	2	PTFE B602 / FKM	24349362	○
540	515,5	7,7	8,1	12,25	12	2	PTFE B602 / NBR	24275492	●
540	515,5	7,7	8,1	12,25	12	2	PTFE GM201 / NBR	24275684	○
540	515,5	7,7	8,1	12,25	12	2	PTFE B602 / FKM	24349363	○
550	525,5	7,7	8,1	12,25	12	2	PTFE B602 / NBR	24275494	○
550	525,5	7,7	8,1	12,25	12	2	PTFE GM201 / NBR	24275665	○
550	525,5	7,7	8,1	12,25	12	2	PTFE B602 / FKM	24349364	○
560	535,5	7,7	8,1	12,25	12	2	PTFE B602 / NBR	24275490	●
560	535,5	7,7	8,1	12,25	12	2	PTFE GM201 / NBR	24275667	○
560	535,5	7,7	8,1	12,25	12	2	PTFE B602 / FKM	24349365	○
570	545,5	7,7	8,1	12,25	12	2	PTFE GM201 / NBR	24275476	○
570	545,5	7,7	8,1	12,25	12	2	PTFE B602 / NBR	24275486	○
570	545,5	7,7	8,1	12,25	12	2	PTFE B602 / FKM	24349366	○
580	555,5	7,7	8,1	12,25	12	2	PTFE B602 / NBR	24275493	●
580	555,5	7,7	8,1	12,25	12	2	PTFE GM201 / NBR	24275661	○
580	555,5	7,7	8,1	12,25	12	2	PTFE B602 / FKM	24349367	○
590	565,5	7,7	8,1	12,25	12	2	PTFE B602 / NBR	24275497	○
590	565,5	7,7	8,1	12,25	12	2	PTFE GM201 / NBR	24275666	○
590	565,5	7,7	8,1	12,25	12	2	PTFE B602 / FKM	24349368	○
600	575,5	7,7	8,1	12,25	12	2	PTFE GM201 / NBR	24145899	○
600	575,5	7,7	8,1	12,25	12	2	PTFE B602 / NBR	24191702	●
600	575,5	7,7	8,1	12,25	12	2	PTFE B602 / FKM	24349370	○
610	585,5	7,7	8,1	12,25	12	2	PTFE GM201 / NBR	24233565	○
610	585,5	7,7	8,1	12,25	12	2	PTFE B602 / NBR	24234535	○
610	585,5	7,7	8,1	12,25	12	2	PTFE B602 / FKM	24349371	○
620	595,5	7,7	8,1	12,25	12	2	PTFE B602 / NBR	24275487	○
620	595,5	7,7	8,1	12,25	12	2	PTFE GM201 / NBR	24275675	○

● Available from stock ○ On request: Tool is available, delivery at short notice



D	d	H	L	Profile	C	R ₁	Material	Article No.	
620	595,5	7,7	8,1	12,25	12	2	PTFE B602 / FKM	24316069	○
630	605,5	7,7	8,1	12,25	12	2	PTFE B602 / NBR	24275498	●
630	605,5	7,7	8,1	12,25	12	2	PTFE GM201 / NBR	24275647	○
630	605,5	7,7	8,1	12,25	12	2	PTFE B602 / FKM	24347059	○
640	615,5	7,7	8,1	12,25	12	2	PTFE B602 / NBR	24243559	○
640	615,5	7,7	8,1	12,25	12	2	PTFE GM201 / NBR	24275668	○
640	615,5	7,7	8,1	12,25	12	2	PTFE B602 / FKM	24349372	○
650	625,5	7,7	8,1	12,25	12	2	PTFE B602 / NBR	24268698	●
650	625,5	7,7	8,1	12,25	12	2	PTFE GM201 / NBR	24268700	○
650	625,5	7,7	8,1	12,25	12	2	PTFE B602 / FKM	24349373	○
660	635,5	7,7	8,1	12,25	12	2	PTFE B602 / NBR	24275495	○
660	635,5	7,7	8,1	12,25	12	2	PTFE GM201 / NBR	24275637	○
660	635,5	7,7	8,1	12,25	12	2	PTFE B602 / FKM	24349374	○
670	642	9	9,5	14	13	2	PTFE B602 / NBR	24275502	○
670	642	9	9,5	14	13	2	PTFE GM201 / NBR	24275660	○
670	642	9	9,5	14	13	2	PTFE B602 / FKM	24349458	○
680	652	9	9,5	14	13	2	PTFE B602 / NBR	24275499	○
680	652	9	9,5	14	13	2	PTFE GM201 / NBR	24275682	○
680	652	9	9,5	14	13	2	PTFE B602 / FKM	24349459	○
690	662	8,7	9,5	14	13	2	PTFE B602 / NBR	24275501	○
690	662	9	9,5	14	13	2	PTFE GM201 / NBR	24275676	○
690	662	9	9,5	14	13	2	PTFE B602 / FKM	24349460	○
700	672	9	9,5	14	13	2	PTFE B602 / NBR	24268832	●
700	672	9	9,5	14	13	2	PTFE GM201 / NBR	24268834	○
700	672	9	9,5	14	13	2	PTFE B602 / FKM	24349461	○
710	682	9	9,5	14	13	2	PTFE B602 / NBR	24275488	●
710	682	9	9,5	14	13	2	PTFE GM201 / NBR	24275674	○
710	682	9	9,5	14	13	2	PTFE B602 / FKM	24349462	○
720	692	9	9,5	14	13	2	PTFE B602 / NBR	24275500	●
720	692	9	9,5	14	13	2	PTFE GM201 / NBR	24275650	○
720	692	9	9,5	14	13	2	PTFE B602 / FKM	24349463	○
730	702	9	9,5	14	13	2	PTFE B602 / NBR	24269480	○
730	702	9	9,5	14	13	2	PTFE GM201 / NBR	24275671	○
730	702	9	9,5	14	13	2	PTFE B602 / FKM	24349464	○
740	712	9	9,5	14	13	2	PTFE B602 / NBR	24275510	○
740	712	9	9,5	14	13	2	PTFE GM201 / NBR	24275664	○
740	712	9	9,5	14	13	2	PTFE B602 / FKM	24349465	○

● Available from stock ○ On request: Tool is available, delivery at short notice



D	d	H	L	Profile	C	R ₁	Material	Article No.	
910	882	9	9,5	14	13	2	PTFE B602 / FKM	24349484	○
920	892	9	9,5	14	13	2	PTFE B602 / NBR	24269457	○
920	892	9	9,5	14	13	2	PTFE GM201 / NBR	24275680	○
920	892	9	9,5	14	13	2	PTFE B602 / FKM	24349485	○
930	902	9	9,5	14	13	2	PTFE B602 / NBR	24275520	○
930	902	9	9,5	14	13	2	PTFE GM201 / NBR	24275653	○
930	902	9	9,5	14	13	2	PTFE B602 / FKM	24349486	○
940	912	9	9,5	14	13	2	PTFE B602 / NBR	24275524	○
940	912	9	9,5	14	13	2	PTFE GM201 / NBR	24275686	○
940	912	9	9,5	14	13	2	PTFE B602 / FKM	24349487	○
950	922	9	9,5	14	13	2	PTFE B670 / NBR	24275525	○
950	922	9	9,5	14	13	2	PTFE GM201 / NBR	24275638	○
950	922	9	9,5	14	13	2	PTFE B670 / FKM	24349488	○
965	937	9	9,5	14	13	2	PTFE B670 / NBR	24295220	●
1100	1072	9	9,5	14	13	2	PTFE GM201 / NBR	24345602	○

● Available from stock ○ On request: Tool is available, delivery at short notice

D	d	H	L	Profile	C	R ₁	Material	Article No.	
750	722	9	9,5	14	13	2	PTFE B602 / NBR	24275514	○
750	722	9	9,5	14	13	2	PTFE GM201 / NBR	24275663	○
750	722	9	9,5	14	13	2	PTFE B602 / FKM	24349466	○
760	732	9	9,5	14	13	2	PTFE B602 / NBR	24275508	○
760	732	9	9,5	14	13	2	PTFE GM201 / NBR	24275679	○
760	732	9	9,5	14	13	2	PTFE B602 / FKM	24349467	○
770	742	9	9,5	14	13	2	PTFE B602 / NBR	24275503	○
770	742	9	9,5	14	13	2	PTFE GM201 / NBR	24275644	○
770	742	9	9,5	14	13	2	PTFE B602 / FKM	24349468	○
777	805	9	9,5	14	13	2	PTFE B602 / NBR	24344664	○
780	752	9	9,5	14	13	2	PTFE B602 / NBR	24275512	○
780	752	9	9,5	14	13	2	PTFE GM201 / NBR	24275662	○
780	752	9	9,5	14	13	2	PTFE B602 / FKM	24349469	○
790	762	9	9,5	14	13	2	PTFE B602 / NBR	24275517	○
790	762	9	9,5	14	13	2	PTFE GM201 / NBR	24275658	○
790	762	9	9,5	14	13	2	PTFE B602 / FKM	24349472	○
800	772	9	9,5	14	13	2	PTFE B602 / NBR	24275523	●
800	772	9	9,5	14	13	2	PTFE GM201 / NBR	24275645	○
800	772	9	9,5	14	13	2	PTFE B602 / FKM	24349473	○
810	782	9	9,5	14	13	2	PTFE B602 / NBR	24275513	○
810	782	9	9,5	14	13	2	PTFE GM201 / NBR	24275670	○
820	792	9	9,5	14	13	2	PTFE B602 / NBR	24275504	○
820	792	9	9,5	14	13	2	PTFE GM201 / NBR	24275685	○
830	802	9	9,5	14	13	2	PTFE B602 / NBR	24275518	○
830	802	9	9,5	14	13	2	PTFE GM201 / NBR	24275673	○
830	802	9	9,5	14	13	2	PTFE B602 / FKM	24349476	○
840	812	9	9,5	14	13	2	PTFE B602 / NBR	24275511	○
840	812	9	9,5	14	13	2	PTFE GM201 / NBR	24275687	○
840	812	9	9,5	14	13	2	PTFE B602 / FKM	24349477	○
850	822	9	9,5	14	13	2	PTFE B602 / NBR	24275507	○
850	822	9	9,5	14	13	2	PTFE GM201 / NBR	24275652	○
850	822	9	9,5	14	13	2	PTFE B602 / FKM	24349478	○
860	832	9	9,5	14	13	2	PTFE B602 / NBR	24275515	○
860	832	9	9,5	14	13	2	PTFE GM201 / NBR	24275648	○
860	832	9	9,5	14	13	2	PTFE B602 / FKM	24349479	○
865	837	9	9,5	14	13	2	PTFE B602 / FKM	24353417	○
865	837	9	9,5	14	13	2	PTFE B602 / NBR	24353783	○
870	842	9	9,5	14	13	2	PTFE B602 / NBR	24275522	○
870	842	9	9,5	14	13	2	PTFE GM201 / NBR	24275651	○
870	842	9	9,5	14	13	2	PTFE B602 / FKM	24349480	○
880	852	9	9,5	14	13	2	PTFE B602 / NBR	24275519	○
880	852	9	9,5	14	13	2	PTFE GM201 / NBR	24275657	○
880	852	9	9,5	14	13	2	PTFE B602 / FKM	24349481	○
890	862	9	9,5	14	13	2	PTFE B602 / NBR	24275509	○
890	862	9	9,5	14	13	2	PTFE B602 / FKM	24349482	○
900	872	9	9,5	14	13	2	PTFE B602 / NBR	24275521	○
900	872	9	9,5	14	13	2	PTFE GM201 / NBR	24275677	○
900	872	9	9,5	14	13	2	PTFE B602 / FKM	24349483	○
910	882	9	9,5	14	13	2	PTFE B602 / NBR	24275516	○
910	882	9	9,5	14	13	2	PTFE GM201 / NBR	24275672	○

● Available from stock ○ On request: Tool is available, delivery at short notice