

# Merkel Omegat OMS-MR

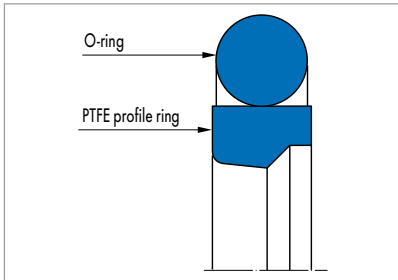


Fig. 1 Merkel Omegat OMS-MR

## Product description

Two-piece Merkel seal set made of PTFE profile ring with one O-ring as a pre-load component.

## Product advantages

Rod seal used in particular in a sealing system

- Very high resistance to pressure
- Good thermal conductivity
- Very good extrusion resistance
- High resistance to abrasion
- Low friction, free of stick-slip.

## Application

Industrial vehicles, handling equipment, agricultural machinery, cranes, injection moulding machines, presses, marine hydraulics, control and regulation equipment, mills.

## Material

### PTFE profile ring

Material	Code
PTFE bronze compound	PTFE B602
PTFE glass/MoS <sub>2</sub> compound	PTFE GM201

### O-ring

Material	Code	Hardness
NBR	70 NBR B276	70 Shore A
FKM	70 FKM K655	70 Shore A

## Operating conditions

Material	PTFE GM201/NBR	PTFE B602/ 70 FKM K655	PTFE B602/ 70 NBR B276
	Temperature range in °C		
Hydraulic oils HL, HLP	-30 ... +100	-10 ... +200	-30 ... +100
HFA fluids	+5 ... +60	-	-
HFB fluids	+5 ... +60	-	-
HFC fluids	-30 ... +60	-	-
HFD fluids	-	-10 ... +200	-
Water	+5 ... +100	-	-
HETG (rapeseed oil)	-30 ... +80	-10 ... +80	-30 ... +80
HEES (synthetic ester)	-30 ... +80	-10 ... +100	-30 ... +80
HEPG (glycol)	-30 ... +60	-10 ... +80	-30 ... +60
Mineral greases	-30 ... +100	-10 ... +200	-30 ... +100
Pressure p in MPa	40		
Running speed v in m/s	5		

## Surface quality

Surface roughness	R <sub>a</sub>	R <sub>max</sub>
Sliding surface	0,05 ... 0,3 µm	≤2,5 µm
Groove base	≤1,6 µm	≤6,3 µm
Groove flanks	≤3,0 µm	≤15,0 µm

Percentage contact area M<sub>r</sub> >50% to max. 90% at cutting depth c = Rz/2 and reference line C ref = 0%.

## Design notes

Please observe our general design notes in → Technical Manual.

### Gap dimension

The decisive factor for the function of the seal is the largest gap dimension occurring during operation on the non-pressurised side of the seal. → Technical Manual.

Profile		Max. permissible gap dimension			
L	Profile	16 MPa	26 MPa	32 MPa	40 MPa
2,2	2,45	0,35	0,30	–	–
3,2	3,65	0,40	0,35	–	–
4,2	5,35	0,50	0,40	0,30	–
6,3	7,55	0,55	0,45	0,35	0,30
8,1	10,25	0,60	0,50	0,40	0,40
8,1	12,00	0,70	0,60	0,55	0,50
9,5	13,65	0,75	0,65	0,60	0,55

### Tolerance recommendation and dimension D2

The admissible gap width, tolerances, guide play and deflection of the guide under load are to be taken into account when designing D2. → Technical Manual.

Nominal Ø d	16 MPa		26 MPa		32 MPa		40 MPa	
	d	D	d	D	d	D	d	D
≤80	f8	H9	f8	H9	f7	H9	f7	H7
>80 ... 500	f8	H8	f8	H8	f7	H8	f7	H8
>500 ... 1450	f8	H8	f7	H8	f7	H8	f7	H8

The dimensions D1 and DF are to be viewed in connection with the guide elements used.

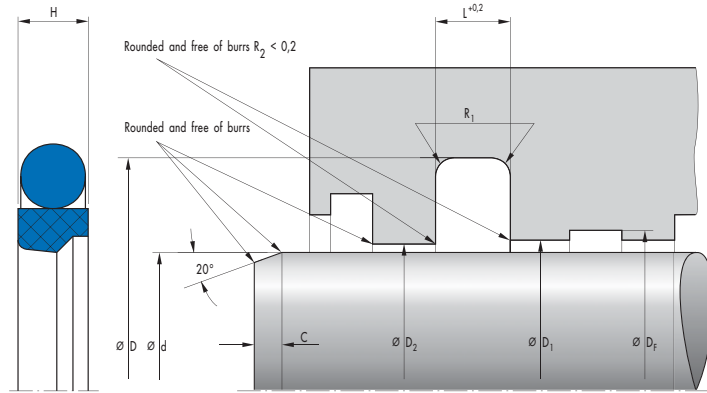
## Fitting & installation

Careful fitting is a prerequisite for the correct function of the seal.  
→ Technical Manual.



d	D	H	L	Profile	C	R <sub>1</sub>	Material	Article No.	
20	30,7	4	4,2	5,35	3,5	0,8	PTFE B602 / NBR	24178433	●
22	29,3	3	3,2	3,65	3	0,5	PTFE GM201 / NBR	24131171	●
22	29,3	3	3,2	3,65	3	0,5	PTFE B602 / NBR	24223120	●
22	29,3	3	3,2	3,65	3	0,5	PTFE B602 / FKM	24332956	○
22	32,7	4	4,2	5,35	3,5	0,8	PTFE GM201 / NBR	24131206	●
22	32,7	4	4,2	5,35	3,5	0,8	PTFE B602 / FKM	24290506	○
22	32,7	4	4,2	5,35	3,5	0,8	PTFE B602 / NBR	24178434	●
25	32,3	3	3,2	3,65	3	0,5	PTFE GM201 / NBR	24131172	●
25	32,3	3	3,2	3,65	3	0,5	PTFE B602 / NBR	24223123	●
25	32,3	3	3,2	3,65	3	0,5	PTFE B602 / FKM	24245536	●
25	35,7	4	4,2	5,35	3,5	0,8	PTFE GM201 / NBR	24131207	●
25	35,7	4	4,2	5,35	3,5	0,8	PTFE B602 / FKM	24344719	○
25	35,7	4	4,2	5,35	3,5	0,8	PTFE B602 / NBR	24178435	●
28	35,3	3	3,2	3,65	3	0,5	PTFE GM201 / NBR	24131173	○
28	35,3	3	3,2	3,65	3	0,5	PTFE B602 / NBR	24223126	●
28	35,3	3	3,2	3,65	3	0,5	PTFE B602 / FKM	24296908	●
28	38,7	4	4,2	5,35	3,5	0,8	PTFE GM201 / NBR	24131208	●
28	38,7	4	4,2	5,35	3,5	0,8	PTFE B602 / FKM	24311631	●
28	38,7	4	4,2	5,35	3,5	0,8	PTFE B602 / NBR	24178436	●
30	37,3	3	3,2	3,65	3	0,5	PTFE GM201 / NBR	24131174	●
30	37,3	3	3,2	3,65	3	0,5	PTFE B602 / NBR	24223129	●
30	37,3	3	3,2	3,65	3	0,5	PTFE B602 / FKM	24268382	○
30	40,7	4	4,2	5,35	3,5	0,8	PTFE GM201 / NBR	24108645	○
30	40,7	4	4,2	5,35	3,5	0,8	PTFE B602 / FKM	24263335	●
30	40,7	4	4,2	5,35	3,5	0,8	PTFE B602 / NBR	24178437	●
32	39,3	3	3,2	3,65	3	0,5	PTFE GM201 / NBR	24131175	○
32	39,3	3	3,2	3,65	3	0,5	PTFE B602 / NBR	24223132	●
32	39,3	3	3,2	3,65	3	0,5	PTFE B602 / FKM	24250622	●
32	42,7	4	4,2	5,35	3,5	0,8	PTFE GM201 / NBR	24122880	●
32	42,7	4	4,2	5,35	3,5	0,8	PTFE B602 / FKM	24296466	○
32	42,7	4	4,2	5,35	3,5	0,8	PTFE B602 / NBR	24178438	●
35	42,3	3	3,2	3,65	3	0,5	PTFE GM201 / NBR	24131176	○
35	42,3	3	3,2	3,65	3	0,5	PTFE B602 / NBR	24223135	●
35	42,3	3	3,2	3,65	3	0,5	PTFE B602 / FKM	24309807	○
35	45,7	4	4,2	5,35	3,5	0,8	PTFE GM201 / NBR	24131209	●
35	45,7	4	4,2	5,35	3,5	0,8	PTFE B602 / FKM	24296131	○
35	45,7	4	4,2	5,35	3,5	0,8	PTFE B602 / NBR	24178439	●
36	43,3	3	3,2	3,65	3	0,5	PTFE GM201 / NBR	24131177	●
36	43,3	3	3,2	3,65	3	0,5	PTFE B602 / NBR	24223138	●
36	43,3	3	3,2	3,65	3	0,5	PTFE B602 / FKM	24246483	○
36	46,7	4	4,2	5,35	3,5	0,8	PTFE GM201 / NBR	24113843	●
36	46,7	4	4,2	5,35	3,5	0,8	PTFE B602 / FKM	24315180	○
36	46,7	4	4,2	5,35	3,5	0,8	PTFE B602 / NBR	24178440	●
40	50,7	4	4,2	5,35	3,5	0,8	PTFE GM201 / NBR	24131178	●
40	50,7	4	4,2	5,35	3,5	0,8	PTFE B602 / NBR	24223147	●
40	50,7	4	4,2	5,35	3,5	0,8	PTFE B602 / FKM	24238040	○
40	55,1	5,9	6,3	7,55	5,5	1,2	PTFE GM201 / NBR	24113841	●
40	55,1	5,9	6,3	7,55	5,5	1,2	PTFE B602 / FKM	24262761	○
40	55,1	5,9	6,3	7,55	5,5	1,2	PTFE B602 / NBR	24178441	●
42	52,7	4	4,2	5,35	3,5	0,8	PTFE GM201 / NBR	24131179	○

● Available from stock ○ On request: Tool is available, delivery at short notice

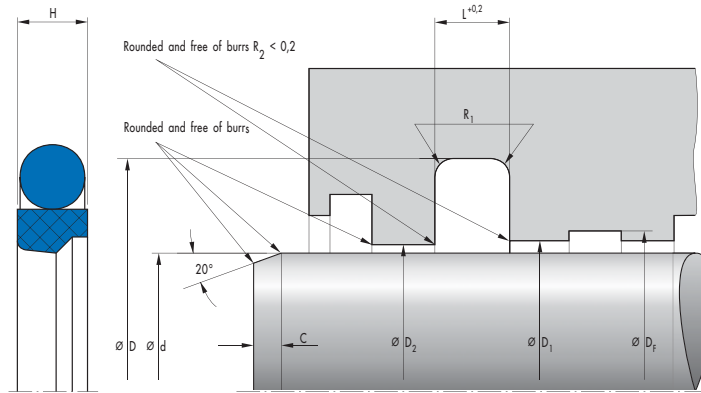


d	D	H	L	Profile	C	R <sub>1</sub>	Material	Article No.	
42	52,7	4	4,2	5,35	3,5	0,8	PTFE B602 / NBR	24223150	●
42	52,7	4	4,2	5,35	3,5	0,8	PTFE B602 / FKM	24300453	○
42	57,1	5,9	6,3	7,55	5,5	1,2	PTFE GM201 / NBR	24131210	○
42	57,1	5,9	6,3	7,55	5,5	1,2	PTFE B602 / FKM	24314958	○
42	57,1	5,9	6,3	7,55	5,5	1,2	PTFE B602 / NBR	24178442	●
45	55,7	4	4,2	5,35	3,5	0,8	PTFE GM201 / NBR	24131180	●
45	55,7	4	4,2	5,35	3,5	0,8	PTFE B602 / NBR	24223153	●
45	55,7	4	4,2	5,35	3,5	0,8	PTFE B602 / FKM	24260922	●
45	60,1	5,9	6,3	7,55	5,5	1,2	PTFE GM201 / NBR	24101569	●
45	60,1	5,9	6,3	7,55	5,5	1,2	PTFE B602 / FKM	24334150	○
45	60,1	5,9	6,3	7,55	5,5	1,2	PTFE B602 / NBR	24178443	●
50	60,7	4	4,2	5,35	3,5	0,8	PTFE GM201 / NBR	24131181	●
50	60,7	4	4,2	5,35	3,5	0,8	PTFE B602 / NBR	24223156	●
50	60,7	4	4,2	5,35	3,5	0,8	PTFE B602 / FKM	24232029	○
50	65,1	5,9	6,3	7,55	5,5	1,2	PTFE GM201 / NBR	24131211	●
50	65,1	5,9	6,3	7,55	5,5	1,2	PTFE B602 / FKM	24262762	●
50	65,1	5,9	6,3	7,55	5,5	1,2	PTFE B602 / NBR	24178444	●
55	65,7	4	4,2	5,35	3,5	0,8	PTFE GM201 / NBR	24262485	○
55	65,7	4	4,2	5,35	3,5	0,8	PTFE B602 / NBR	24262488	●
55	65,7	4	4,2	5,35	3,5	0,8	PTFE B602 / FKM	24344722	○
55	70,1	5,9	6,3	7,55	5,5	1,2	PTFE GM201 / NBR	24131212	●
55	70,1	5,9	6,3	7,55	5,5	1,2	PTFE B602 / FKM	24245798	○
55	70,1	5,9	6,3	7,55	5,5	1,2	PTFE B602 / NBR	24178445	●
56	66,7	4	4,2	5,35	3,5	0,8	PTFE GM201 / NBR	24131183	●
56	66,7	4	4,2	5,35	3,5	0,8	PTFE B602 / NBR	24223159	●
56	66,7	4	4,2	5,35	3,5	0,8	PTFE B602 / FKM	24244976	●
56	71,1	5,9	6,3	7,55	5,5	1,2	PTFE GM201 / NBR	24101265	●
56	71,1	5,9	6,3	7,55	5,5	1,2	PTFE B602 / FKM	24265478	●
56	71,1	5,9	6,3	7,55	5,5	1,2	PTFE B602 / NBR	24178446	●
60	70,7	4	4,2	5,35	3,5	0,8	PTFE GM201 / NBR	24131184	○
60	70,7	4	4,2	5,35	3,5	0,8	PTFE B602 / NBR	24223162	●
60	70,7	4	4,2	5,35	3,5	0,8	PTFE B602 / FKM	24250623	○
60	75,1	5,9	6,3	7,55	5,5	1,2	PTFE GM201 / NBR	24105984	●
60	75,1	5,9	6,3	7,55	5,5	1,2	PTFE B602 / FKM	24288710	○
60	75,1	5,9	6,3	7,55	5,5	1,2	PTFE B602 / NBR	24178447	●
63	78,1	5,9	6,3	7,55	5,5	1,2	PTFE GM201 / NBR	24131213	●
63	78,1	5,9	6,3	7,55	5,5	1,2	PTFE B602 / NBR	24190727	●

● Available from stock ○ On request: Tool is available, delivery at short notice

d	D	H	L	Profile	C	R <sub>1</sub>	Material	Article No.	
63	78,1	5,9	6,3	7,55	5,5	1,2	PTFE B602 / FKM	24245797	○
65	80,1	5,9	6,3	7,55	5,5	1,2	PTFE GM201 / NBR	24131214	●
65	80,1	5,9	6,3	7,55	5,5	1,2	PTFE B602 / FKM	24344723	○
65	80,1	5,9	6,3	7,55	5,5	1,2	PTFE B602 / NBR	24178449	●
70	85,1	5,9	6,3	7,55	5,5	1,2	PTFE GM201 / NBR	24110738	●
70	85,1	5,9	6,3	7,55	5,5	1,2	PTFE B602 / NBR	24178450	●
75	90,1	5,9	6,3	7,55	5,5	1,2	PTFE GM201 / NBR	24121487	●
75	90,1	5,9	6,3	7,55	5,5	1,2	PTFE B602 / FKM	24263440	○
75	90,1	5,9	6,3	7,55	5,5	1,2	PTFE B602 / NBR	24178451	●
80	90,7	4	4,2	5,35	3,5	0,8	PTFE B602 / NBR	24334161	○
80	95,1	5,9	6,3	7,55	5,5	1,2	PTFE GM201 / NBR	24121483	●
80	95,1	5,9	6,3	7,55	5,5	1,2	PTFE B602 / FKM	24275322	●
85	100,1	5,9	6,3	7,55	6	1,2	PTFE GM201 / NBR	24110740	●
85	100,1	5,9	6,3	7,55	6	1,2	PTFE B602 / NBR	24178453	●
85	100,1	5,9	6,3	7,55	6	1,2	PTFE B602 / FKM	24329122	○
90	105,1	5,9	6,3	7,55	6	1,2	PTFE GM201 / NBR	24111803	●
90	105,1	5,9	6,3	7,55	6	1,2	PTFE B602 / NBR	24178454	●
90	105,1	5,9	6,3	7,55	6	1,2	PTFE B602 / FKM	24334402	●
95	110,1	5,9	6,3	7,55	6	1,2	PTFE B602 / NBR	24213071	●
95	110,1	5,9	6,3	7,55	6	1,2	PTFE GM201 / NBR	24223698	○
100	115,1	5,9	6,3	7,55	6	1,2	PTFE GM201 / NBR	24131215	●
100	115,1	5,9	6,3	7,55	6	1,2	PTFE B602 / NBR	24178455	●
100	115,1	5,9	6,3	7,55	6	1,2	PTFE B602 / FKM	24314801	●
105	120,1	5,9	6,3	7,55	6	1,2	PTFE B602 / NBR	24214072	●
105	120,1	5,9	6,3	7,55	6	1,2	PTFE B602 / FKM	24302829	○
105	120,1	5,9	6,3	7,55	6	1,2	PTFE GM201 / NBR	24138660	○
110	125,1	5,9	6,3	7,55	6	1,2	PTFE GM201 / NBR	24119466	●
110	125,1	5,9	6,3	7,55	6	1,2	PTFE B602 / NBR	24179236	●
110	125,1	5,9	6,3	7,55	6	1,2	PTFE B602 / FKM	24301675	●
111,1	126,2	5,9	6,3	7,55	6	1,2	PTFE B602 / FKM	24375984	○
115	130,1	5,9	6,3	7,55	6	1,2	PTFE GM201 / NBR	24131216	○
115	130,1	5,9	6,3	7,55	6	1,2	PTFE B602 / NBR	24179237	●
115	130,1	5,9	6,3	7,55	6	1,2	PTFE B602 / FKM	24344729	○
120	135,1	5,9	6,3	7,55	6	1,2	PTFE GM201 / NBR	24196902	●
120	135,1	5,9	6,3	7,55	6	1,2	PTFE B602 / NBR	24214075	●
120	135,1	5,9	6,3	7,55	6	1,2	PTFE B602 / FKM	24292144	●
125	140,1	5,9	6,3	7,55	6	1,2	PTFE B602 / NBR	24179238	●
125	140,1	5,9	6,3	7,55	6	1,2	PTFE B602 / FKM	24332957	●
125	140,1	5,9	6,3	7,55	6	1,2	PTFE GM201 / NBR	24131217	●
130	145,1	5,9	6,3	7,55	6	1,2	PTFE GM201 / NBR	24193747	○
130	145,1	5,9	6,3	7,55	6	1,2	PTFE B602 / FKM	24298480	○
130	145,1	5,9	6,3	7,55	6	1,2	PTFE B602 / NBR	24346876	●
140	155,1	5,9	6,3	7,55	6	1,2	PTFE B602 / NBR	24179239	●
140	155,1	5,9	6,3	7,55	6	1,2	PTFE B602 / FKM	24332958	●
140	155,1	5,9	6,3	7,55	6	1,2	PTFE GM201 / NBR	24131218	●
150	165,1	5,9	6,3	7,55	6	1,2	PTFE B602 / NBR	24179240	●
150	165,1	5,9	6,3	7,55	6	1,2	PTFE B602 / FKM	24265511	○
150	165,1	5,9	6,3	7,55	6	1,2	PTFE GM201 / NBR	24131219	●
160	175,1	5,9	6,3	7,55	6	1,2	PTFE B602 / NBR	24179241	●
160	175,1	5,9	6,3	7,55	6	1,2	PTFE B602 / FKM	24269037	●

● Available from stock ○ On request: Tool is available, delivery at short notice



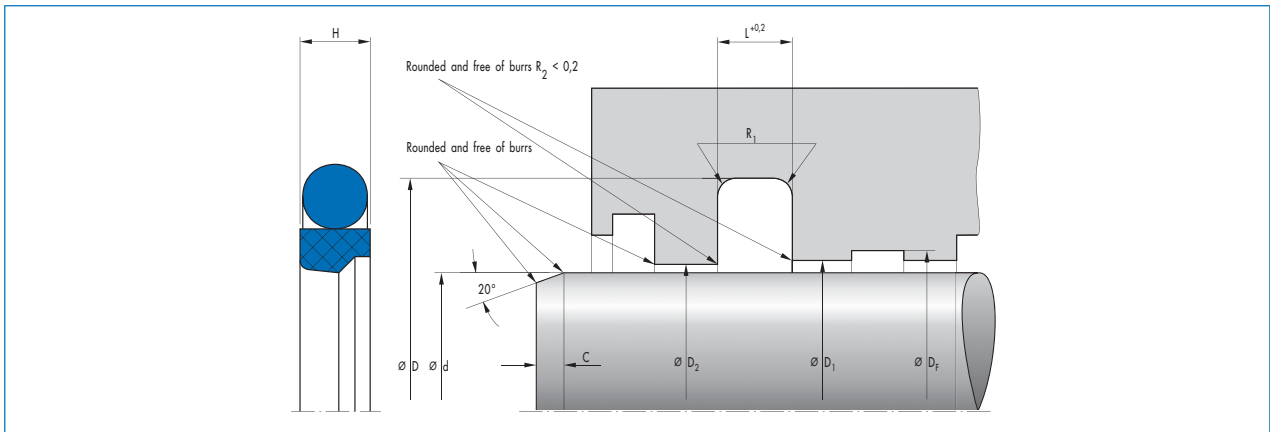
d	D	H	L	Profile	C	R <sub>1</sub>	Material	Article No.	
160	175,1	5,9	6,3	7,55	6	1,2	PTFE GM201 / NBR	24131220	○
170	185,1	5,9	6,3	7,55	6	1,2	PTFE B602 / NBR	24214082	●
170	185,1	5,9	6,3	7,55	6	1,2	PTFE B602 / FKM	24249007	●
170	185,1	5,9	6,3	7,55	6	1,2	PTFE GM201 / NBR	24133133	○
180	195,1	5,9	6,3	7,55	6	1,2	PTFE B602 / NBR	24179242	●
180	195,1	5,9	6,3	7,55	6	1,2	PTFE B602 / FKM	24316384	●
180	195,1	5,9	6,3	7,55	6	1,2	PTFE GM201 / NBR	24131221	●
190	205,1	5,9	6,3	7,55	6	1,2	PTFE GM201 / NBR	24216295	○
190	205,1	5,9	6,3	7,55	6	1,2	PTFE B602 / NBR	24223168	●
190	205,1	5,9	6,3	7,55	6	1,2	PTFE B602 / FKM	24348307	○
200	220,5	7,6	8,1	10,25	7,5	2	PTFE B602 / NBR	24179243	●
200	220,5	7,6	8,1	10,25	7,5	2	PTFE B602 / FKM	24258145	●
200	220,5	7,6	8,1	10,25	7,5	2	PTFE GM201 / NBR	24131222	●
210	230,5	7,6	8,1	10,25	7,5	2	PTFE GM201 / NBR	24121485	○
210	230,5	7,6	8,1	10,25	7,5	2	PTFE B602 / NBR	24223171	●
220	240,5	7,6	8,1	10,25	7,5	2	PTFE B602 / NBR	24214085	●
220	240,5	7,6	8,1	10,25	7,5	2	PTFE GM201 / NBR	24223690	○
220	240,5	7,6	8,1	10,25	7,5	2	PTFE B602 / FKM	24340955	●
225	245,5	7,6	8,1	10,25	7,5	2	PTFE GM201 / NBR	24275173	○
225	245,5	7,6	8,1	10,25	7,5	2	PTFE B602 / NBR	24335734	○
230	250,5	7,6	8,1	10,25	7,5	2	PTFE B602 / NBR	24223174	●
230	250,5	7,6	8,1	10,25	7,5	2	PTFE B602 / FKM	24352984	○
230	250,5	7,6	8,1	10,25	7,5	2	PTFE GM201 / NBR	24174789	○
240	260,5	7,6	8,1	10,25	7,5	2	PTFE GM201 / NBR	24105394	○
240	260,5	7,6	8,1	10,25	7,5	2	PTFE B602 / NBR	24223177	●
240	260,5	7,6	8,1	10,25	7,5	2	PTFE B602 / FKM	24344734	●
250	270,5	7,6	8,1	10,25	7,5	2	PTFE GM201 / NBR	24179920	○
250	270,5	7,6	8,1	10,25	7,5	2	PTFE B602 / NBR	24214087	●
250	270,5	7,6	8,1	10,25	7,5	2	PTFE B602 / FKM	24344735	○
260	284	7,6	8,1	12	8	2	PTFE B602 / NBR	24223180	●
260	284	7,6	8,1	12	8	2	PTFE GM201 / NBR	24223691	○
260	284	7,6	8,1	12	8	2	PTFE B602 / FKM	24258139	●
270	294	7,6	8,1	12	8	2	PTFE B602 / NBR	24223183	●
280	304	7,6	8,1	12	8	2	PTFE B602 / NBR	24214089	●
280	304	7,6	8,1	12	8	2	PTFE B602 / FKM	24344737	●
280	304	7,6	8,1	12	8	2	PTFE GM201 / NBR	24177957	○
290	314	7,6	8,1	12	8	2	PTFE B602 / NBR	24223186	●

● Available from stock ○ On request: Tool is available, delivery at short notice

d	D	H	L	Profile	C	R <sub>1</sub>	Material	Article No.	
300	324	7,6	8,1	12	8	2	PTFE GM201 / NBR	24213516	●
300	324	7,6	8,1	12	8	2	PTFE B602 / NBR	24214091	●
300	324	7,6	8,1	12	8	2	PTFE B602 / FKM	24344739	●
320	344	7,6	8,1	12	8	2	PTFE B602 / NBR	24214093	●
320	344	7,6	8,1	12	8	2	PTFE GM201 / NBR	24223694	○
320	344	7,6	8,1	12	8	2	PTFE B602 / FKM	24311132	○
330	354	7,6	8,1	12	8	2	PTFE B602 / NBR	24223192	●
340	364	7,6	8,1	12	8	2	PTFE B602 / NBR	24223195	●
340	364	7,6	8,1	12	8	2	PTFE GM201 / NBR	24223696	○
340	364	7,6	8,1	12	8	2	PTFE B602 / FKM	24344742	○
360	384	7,6	8,1	12	8	2	PTFE GM201 / NBR	24196617	○
360	384	7,6	8,1	12	8	2	PTFE B602 / NBR	24214095	●
360	384	7,6	8,1	12	8	2	PTFE B602 / FKM	24243374	●
380	404	7,6	8,1	12	8	2	PTFE B602 / NBR	24275731	●
380	404	7,6	8,1	12	8	2	PTFE GM201 / NBR	24275871	○
390	414	7,6	8,1	12	8	2	PTFE B602 / NBR	24275745	○
390	414	7,6	8,1	12	8	2	PTFE GM201 / NBR	24275912	○
400	424	7,6	8,1	12	8	2	PTFE B602 / NBR	24259183	●
400	424	7,6	8,1	12	8	2	PTFE GM201 / NBR	24275913	○
410	434	7,6	8,1	12	8	2	PTFE B602 / NBR	24275730	●
410	434	7,6	8,1	12	8	2	PTFE GM201 / NBR	24275910	○
410	434	7,6	8,1	12	8	2	PTFE B602 / FKM	24344748	○
420	444	7,6	8,1	12	8	2	PTFE B602 / NBR	24275718	●
420	444	7,6	8,1	12	8	2	PTFE GM201 / NBR	24275882	○
420	444	7,6	8,1	12	8	2	PTFE B602 / FKM	24344749	○
430	454	7,6	8,1	12	8	2	PTFE B602 / NBR	24275744	●
430	454	7,6	8,1	12	8	2	PTFE GM201 / NBR	24275870	○
430	454	7,6	8,1	12	8	2	PTFE B602 / FKM	24344750	○
435	459	7,6	8,1	12	8	2	PTFE GM201 / NBR	24308272	○
440	464	7,6	8,1	12	8	2	PTFE GM201 / NBR	24265249	○
440	464	7,6	8,1	12	8	2	PTFE B602 / NBR	24275751	●
440	464	7,6	8,1	12	8	2	PTFE B602 / FKM	24344751	○
450	474	7,6	8,1	12	8	2	PTFE B602 / FKM	24243371	○
450	474	7,6	8,1	12	8	2	PTFE GM201 / NBR	24275900	○
450	474	7,6	8,1	12	8	2	PTFE B602 / NBR	24346723	○
460	484	7,6	8,1	12	8	2	PTFE B602 / NBR	24275729	●
460	484	7,6	8,1	12	8	2	PTFE GM201 / NBR	24275909	○
460	484	7,6	8,1	12	8	2	PTFE B602 / FKM	24344752	○
470	494	7,6	8,1	12	8	2	PTFE B602 / NBR	24269646	○
470	494	7,6	8,1	12	8	2	PTFE GM201 / NBR	24275881	○
470	494	7,6	8,1	12	8	2	PTFE B602 / FKM	24344753	○
480	504	7,6	8,1	12	8	2	PTFE B602 / NBR	24268686	●
480	504	7,6	8,1	12	8	2	PTFE GM201 / NBR	24268688	○
480	504	7,6	8,1	12	8	2	PTFE B602 / FKM	24344754	○
485	509	7,6	8,1	12	8	2	PTFE GM201 / NBR	24344483	○
485	509	7,6	8,1	12	8	2	PTFE B602 / NBR	24352001	○
490	514	7,6	8,1	12	8	2	PTFE B602 / NBR	24269412	○
490	514	7,6	8,1	12	8	2	PTFE GM201 / NBR	24275869	○
490	514	7,6	8,1	12	8	2	PTFE B602 / FKM	24344755	○
495	519	7,6	8,1	12	8	2	PTFE B602 / NBR	24267645	○

● Available from stock ○ On request: Tool is available, delivery at short notice



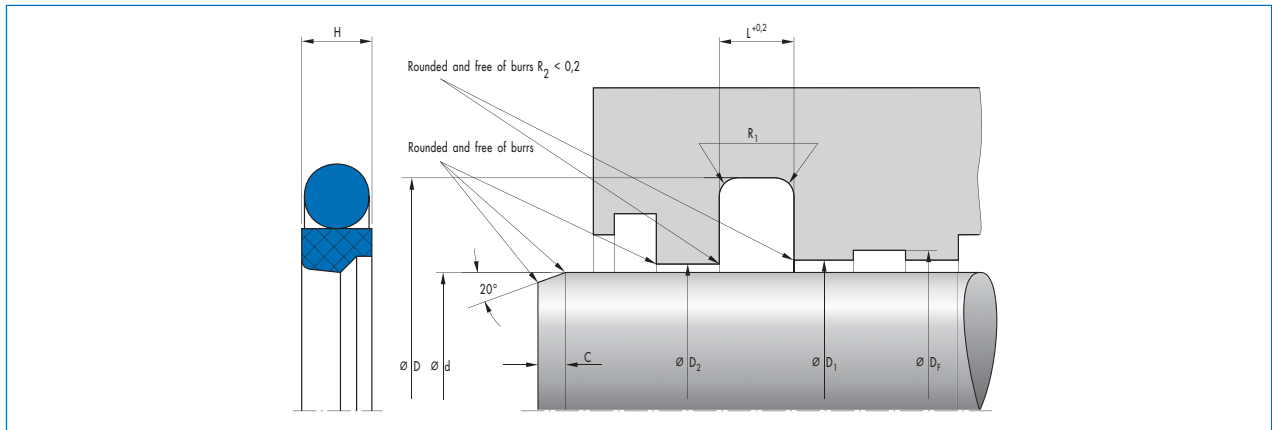


d	D	H	L	Profile	C	R <sub>1</sub>	Material	Article No.	
500	524	7,6	8,1	12	8	2	PTFE B602 / NBR	24264956	●
500	524	7,6	8,1	12	8	2	PTFE GM201 / NBR	24275911	○
500	524	7,6	8,1	12	8	2	PTFE B602 / FKM	24357274	○
510	534	7,6	8,1	12	8	2	PTFE GM201 / NBR	24275908	○
510	534	7,6	8,1	12	8	2	PTFE B602 / FKM	24344757	○
515	539	7,6	8,1	12	8	2	PTFE B602 / NBR	24339493	○
520	544	7,6	8,1	12	8	2	PTFE B602 / NBR	24275716	○
520	544	7,6	8,1	12	8	2	PTFE GM201 / NBR	24275899	○
520	544	7,6	8,1	12	8	2	PTFE B602 / FKM	24344758	○
530	554	7,6	8,1	12	8	2	PTFE B602 / NBR	24275728	○
530	554	7,6	8,1	12	8	2	PTFE GM201 / NBR	24275880	○
530	554	7,6	8,1	12	8	2	PTFE B602 / FKM	24344759	○
540	564	7,6	8,1	12	8	2	PTFE B602 / NBR	24261155	○
540	564	7,6	8,1	12	8	2	PTFE GM201 / NBR	24275868	○
540	564	7,6	8,1	12	8	2	PTFE B602 / FKM	24344760	○
550	574	7,6	8,1	12	8	2	PTFE GM201 / NBR	24233563	○
550	574	7,6	8,1	12	8	2	PTFE B602 / NBR	24234533	●
550	574	7,6	8,1	12	8	2	PTFE B602 / FKM	24344761	○
555	579	7,6	8,1	12	8	2	PTFE B602 / NBR	24314953	○
560	584	7,6	8,1	12	8	2	PTFE GM201 / NBR	24243496	○
560	584	7,6	8,1	12	8	2	PTFE B602 / FKM	24263331	○
560	584	7,6	8,1	12	8	2	PTFE B602 / NBR	24275702	●
570	594	7,6	8,1	12	8	2	PTFE B602 / NBR	24275715	○
570	594	7,6	8,1	12	8	2	PTFE GM201 / NBR	24275898	○
570	594	7,6	8,1	12	8	2	PTFE B602 / FKM	24344762	○
580	604	7,6	8,1	12	8	2	PTFE B602 / NBR	24275732	●
580	604	7,6	8,1	12	8	2	PTFE GM201 / NBR	24275907	○
580	604	7,6	8,1	12	8	2	PTFE B602 / FKM	24344763	○
590	614	7,6	8,1	12	8	2	PTFE B602 / NBR	24275727	○
590	614	7,6	8,1	12	8	2	PTFE GM201 / NBR	24275879	○
590	614	7,6	8,1	12	8	2	PTFE B602 / FKM	24344764	○
600	624	7,6	8,1	12	8	2	PTFE B602 / NBR	24275742	●
600	624	7,6	8,1	12	8	2	PTFE GM201 / NBR	24275867	○
600	624	7,6	8,1	12	8	2	PTFE B602 / FKM	24344765	○
610	634	7,6	8,1	12	8	2	PTFE B602 / NBR	24275703	○
610	634	7,6	8,1	12	8	2	PTFE GM201 / NBR	24275890	○
610	634	7,6	8,1	12	8	2	PTFE B602 / FKM	24344766	○

● Available from stock ○ On request: Tool is available, delivery at short notice

d	D	H	L	Profile	C	R <sub>1</sub>	Material	Article No.	
620	644	7,6	8,1	12	8	2	PTFE B602 / NBR	24275714	○
620	644	7,6	8,1	12	8	2	PTFE GM201 / NBR	24275897	○
620	644	7,6	8,1	12	8	2	PTFE B602 / FKM	24344767	○
630	654	7,6	8,1	12	8	2	PTFE B602 / NBR	24268690	●
630	654	7,6	8,1	12	8	2	PTFE GM201 / NBR	24268692	○
630	654	7,6	8,1	12	8	2	PTFE B602 / FKM	24344768	○
640	664	7,6	8,1	12	8	2	PTFE B602 / NBR	24275726	●
640	664	7,6	8,1	12	8	2	PTFE GM201 / NBR	24275878	○
640	664	7,6	8,1	12	8	2	PTFE B602 / FKM	24344769	○
650	677,3	8,7	9,5	13,65	11	2	PTFE B602 / NBR	24275734	●
650	677,3	8,7	9,5	13,65	11	2	PTFE GM201 / NBR	24275866	○
650	677,3	8,7	9,5	13,65	11	2	PTFE B602 / FKM	24344770	○
660	687,3	8,7	9,5	13,65	11	2	PTFE B602 / NBR	24275704	○
660	687,3	8,7	9,5	13,65	11	2	PTFE GM201 / NBR	24275889	○
660	687,3	8,7	9,5	13,65	11	2	PTFE B602 / FKM	24344771	○
670	697,3	8,7	9,5	13,65	11	2	PTFE B602 / NBR	24275713	●
670	697,3	8,7	9,5	13,65	11	2	PTFE GM201 / NBR	24275896	○
670	697,3	8,7	9,5	13,65	11	2	PTFE B602 / FKM	24344772	○
680	707,3	8,7	9,5	13,65	11	2	PTFE B602 / NBR	24269482	○
680	707,3	8,7	9,5	13,65	11	2	PTFE GM201 / NBR	24275906	○
680	707,3	8,7	9,5	13,65	11	2	PTFE B602 / FKM	24344773	○
690	717,3	8,7	9,5	13,65	11	2	PTFE B602 / NBR	24275725	○
690	717,3	8,7	9,5	13,65	11	2	PTFE B602 / FKM	24344774	○
690	717,3	8,7	9,5	13,65	11	2	PTFE GM201 / NBR	24275877	○
700	727,3	8,7	9,5	13,65	11	2	PTFE B602 / NBR	24275741	○
700	727,3	8,7	9,5	13,65	11	2	PTFE GM201 / NBR	24275865	○
700	727,3	8,7	9,5	13,65	11	2	PTFE B602 / FKM	24344775	○
710	737,3	8,7	9,5	13,65	11	2	PTFE B602 / NBR	24275705	○
710	737,3	8,7	9,5	13,65	11	2	PTFE B602 / FKM	24344776	○
720	747,3	8,7	9,5	13,65	11	2	PTFE B602 / NBR	24275712	○
720	747,3	8,7	9,5	13,65	11	2	PTFE GM201 / NBR	24275895	○
720	747,3	8,7	9,5	13,65	11	2	PTFE B602 / FKM	24344777	○
730	757,3	8,7	9,5	13,65	11	2	PTFE B602 / NBR	24275724	●
730	757,3	8,7	9,5	13,65	11	2	PTFE GM201 / NBR	24275905	○
730	757,3	8,7	9,5	13,65	11	2	PTFE B602 / FKM	24344778	○
735	762,3	8,7	9,5	13,65	11	2	PTFE B602 / NBR	24350580	○
740	767,3	8,7	9,5	13,65	11	2	PTFE B602 / NBR	24275749	○
740	767,3	8,7	9,5	13,65	11	2	PTFE GM201 / NBR	24275876	○
740	767,3	8,7	9,5	13,65	11	2	PTFE B602 / FKM	24344779	○
750	777,3	8,7	9,5	13,65	11	2	PTFE B602 / NBR	24275736	●
750	777,3	8,7	9,5	13,65	11	2	PTFE GM201 / NBR	24275864	○
750	777,3	8,7	9,5	13,65	11	2	PTFE B602 / FKM	24344780	○
760	787,3	8,7	9,5	13,65	11	2	PTFE B602 / NBR	24275706	○
760	787,3	8,7	9,5	13,65	11	2	PTFE GM201 / NBR	24275887	○
760	787,3	8,7	9,5	13,65	11	2	PTFE B602 / FKM	24344781	○
770	797,3	8,7	9,5	13,65	11	2	PTFE B602 / NBR	24275723	○
770	797,3	8,7	9,5	13,65	11	2	PTFE GM201 / NBR	24275894	○
770	797,3	8,7	9,5	13,65	11	2	PTFE B602 / FKM	24344782	○
780	807,3	8,7	9,5	13,65	11	2	PTFE B602 / NBR	24275711	○
780	807,3	8,7	9,5	13,65	11	2	PTFE B602 / FKM	24344783	○

● Available from stock ○ On request: Tool is available, delivery at short notice



d	D	H	L	Profile	C	R <sub>1</sub>	Material	Article No.	
780	807,3	9,5	9,5	13,65	11	2	PTFE GM201 / NBR	24275904	○
790	817,3	8,7	9,5	13,65	11	2	PTFE B602 / NBR	24275748	○
790	817,3	8,7	9,5	13,65	11	2	PTFE GM201 / NBR	24275875	○
790	817,3	8,7	9,5	13,65	11	2	PTFE B602 / FKM	24344784	○
795	822,3	8,7	9,5	13,65	11	2	PTFE B602 / NBR	24344330	○
800	827,3	8,7	9,5	13,65	11	2	PTFE B602 / NBR	24275737	●
800	827,3	8,7	9,5	13,65	11	2	PTFE GM201 / NBR	24275863	○
800	827,3	8,7	9,5	13,65	11	2	PTFE B602 / FKM	24344785	○
810	837,3	8,7	9,5	13,65	11	2	PTFE B602 / NBR	24275707	○
810	837,3	8,7	9,5	13,65	11	2	PTFE GM201 / NBR	24275886	○
810	837,3	8,7	9,5	13,65	11	2	PTFE B602 / FKM	24344786	○
820	847,3	8,7	9,5	13,65	11	2	PTFE B602 / NBR	24275722	○
820	847,3	8,7	9,5	13,65	11	2	PTFE GM201 / NBR	24275893	○
820	847,3	8,7	9,5	13,65	11	2	PTFE B602 / FKM	24344787	○
830	857,3	8,7	9,5	13,65	11	2	PTFE B602 / NBR	24275747	○
830	857,3	8,7	9,5	13,65	11	2	PTFE GM201 / NBR	24275903	○
830	857,3	8,7	9,5	13,65	11	2	PTFE B602 / FKM	24344788	○
840	867,3	8,7	9,5	13,65	11	2	PTFE B602 / NBR	24275752	○
840	867,3	8,7	9,5	13,65	11	2	PTFE GM201 / NBR	24275874	○
840	867,3	8,7	9,5	13,65	11	2	PTFE B602 / FKM	24344789	○
850	877,3	8,7	9,5	13,65	11	2	PTFE B602 / NBR	24275738	●
850	877,3	8,7	9,5	13,65	11	2	PTFE GM201 / NBR	24275862	○
850	877,3	8,7	9,5	13,65	11	2	PTFE B602 / FKM	24344790	○
860	887,3	8,7	9,5	13,65	11	2	PTFE B602 / NBR	24275708	●
860	887,3	8,7	9,5	13,65	11	2	PTFE GM201 / NBR	24275902	○
860	887,3	8,7	9,5	13,65	11	2	PTFE B602 / FKM	24344791	○
870	897,3	8,7	9,5	13,65	11	2	PTFE B602 / NBR	24275721	○
870	897,3	8,7	9,5	13,65	11	2	PTFE GM201 / NBR	24275892	○
870	897,3	8,7	9,5	13,65	11	2	PTFE B602 / FKM	24344792	○
880	907,3	8,7	9,5	13,65	11	2	PTFE B602 / NBR	24275746	○
880	907,3	8,7	9,5	13,65	11	2	PTFE GM201 / NBR	24275885	○
880	907,3	8,7	9,5	13,65	11	2	PTFE B602 / FKM	24344793	○
890	917,3	8,7	9,5	13,65	11	2	PTFE B602 / NBR	24275753	●
890	917,3	8,7	9,5	13,65	11	2	PTFE GM201 / NBR	24275873	○
890	917,3	8,7	9,5	13,65	11	2	PTFE B602 / FKM	24344794	○
900	927,3	8,7	9,5	13,65	11	2	PTFE B602 / NBR	24275739	○
900	927,3	8,7	9,5	13,65	11	2	PTFE GM201 / NBR	24275861	○

● Available from stock ○ On request: Tool is available, delivery at short notice

d	D	H	L	Profile	C	R <sub>1</sub>	Material	Article No.	
900	927,3	8,7	9,5	13,65	11	2	PTFE B602 / FKM	24344795	<input type="radio"/>
910	937,3	8,7	9,5	13,65	11	2	PTFE B602 / NBR	24275709	<input type="radio"/>
910	937,3	8,7	9,5	13,65	11	2	PTFE GM201 / NBR	24275901	<input type="radio"/>
910	937,3	8,7	9,5	13,65	11	2	PTFE B602 / FKM	24344796	<input type="radio"/>
920	947,3	8,7	9,5	13,65	11	2	PTFE B602 / NBR	24275720	<input type="radio"/>
920	947,3	8,7	9,5	13,65	11	2	PTFE GM201 / NBR	24275891	<input type="radio"/>
920	947,3	8,7	9,5	13,65	11	2	PTFE B602 / FKM	24344797	<input type="radio"/>
930	957,3	8,7	9,5	13,65	11	2	PTFE B602 / NBR	24275754	<input type="radio"/>
930	957,3	8,7	9,5	13,65	11	2	PTFE GM201 / NBR	24275884	<input type="radio"/>
930	957,3	8,7	9,5	13,65	11	2	PTFE B602 / FKM	24344798	<input type="radio"/>
940	967,3	8,7	9,5	13,65	11	2	PTFE B670 / NBR	24275740	<input type="radio"/>
940	967,3	8,7	9,5	13,65	11	2	PTFE GM201 / NBR	24275872	<input type="radio"/>
940	967,3	8,7	9,5	13,65	11	2	PTFE B670 / FKM	24344799	<input type="radio"/>
950	977,3	8,7	9,5	13,65	11	2	PTFE B670 / NBR	24275710	<input type="radio"/>
950	977,3	8,7	9,5	13,65	11	2	PTFE GM201 / NBR	24275860	<input type="radio"/>
950	977,3	8,7	9,5	13,65	11	2	PTFE B670 / FKM	24344800	<input type="radio"/>

● Available from stock    ○ On request: Tool is available, delivery at short notice