

Merkel U-Ring T 20

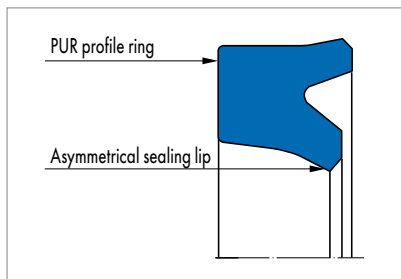


Fig. 1 Merkel U-Ring T 20

Product description

Merkel U-ring with asymmetrical profile, inner lip set back and press fit at the outside diameter.

Product advantages

Single-acting rod seal for standardised housings, amongst others, according to ISO 5597; very suitable as a secondary seal within a sealing system

- Good media resistance
- Wide operating temperature range
- Very good static and dynamic tightness
- Low breakaway force (in comparison to compact seals or U-rings with secondary sealing edge in corresponding material)
- Dynamic deformation value.

Application

Earth moving equipment, agricultural machinery, injection moulding machines, support cylinders, cranes, loading platforms, fork-lift trucks, standard cylinders.

Material

Ø range <500 mm

Material	Code	Hardness	Colour
Polyurethane	95 AU V142	95 Shore A	Blue

Ø range >500 mm

Material	Code	Hardness	Colour
Polyurethane	93 AU V167	93 Shore A	Red

Operating conditions

Material	95 AU V142/93 AU V167
Temperature range in °C	
Hydraulic oils HL, HLP	-30 ... +110
HFA fluids	+5 ... +50
HFB fluids	+5 ... +50
HFC fluids	-30 ... +40
HFD fluids	-
Water	+5 ... +50
HETG (rapeseed oil)	-30 ... +60
HEES (synthetic ester)	-30 ... +80
HEPG (glycol)	-30 ... +50
Mineral greases	-30 ... +110
Pressure p in MPa	40
Running speed v in m/s	0,5*

* If a Merkel U-Ring T 20 is used as a secondary seal, higher running speeds may be permitted

Surface quality

Surface roughness	R _a	R _{max}
Sliding surface	0,05 ... 0,3 µm	≤2,5 µm
Groove base	≤1,6 µm	≤6,3 µm
Groove flanks	≤3,0 µm	≤15,0 µm

Percentage contact area M, >50% to max. 90% at cutting depth c = Rz/2 and reference line C ref = 0%.

Design notes

Please observe our general design notes in → Technical Manual.

Gap dimension

The decisive factor for the function of the seal is the largest gap dimension occurring during operation on the non-pressurised side of the seal → Technical Manual.

Profile	Max. permissible gap dimension			
	16 MPa	26 MPa	32 MPa	40 MPa
<5,0	0,45	0,4	0,35	–
>5,0 ... 7,5	0,50	0,45	0,4	0,35
>7,5 ... 12,5	0,55	0,5	0,45	0,4
15,0	0,60	0,55	0,45	0,4
>15 ... 20	0,62	0,57	0,47	0,42
>20 ... 25	0,65	0,57	0,47	0,42

The dimensions D1 and DF are to be viewed in connection with the guide elements used.

Tolerance recommendation and dimension D2

The admissible gap width, tolerances, guide play and deflection of the guide under load are to be taken into account when designing D2. → Technical Manual.

For non-metallic guide profile $\leq 7,5$

16 MPa			26 MPa			32 MPa			40 MPa		
Nominal \varnothing d	d	D	Nominal \varnothing d	d	D	Nominal \varnothing d	d	D	Nominal \varnothing d	d	D
8 ... 200	f8	H11	8 ... 200	f8	H11	8 ... 110	f8	H11	8 ... 110	f8	H11
						>110 ... 200	f7	H11	>110 ... 200	f7	H11

For non-metallic guide profile $\geq 7,5 < 12,5$

16 MPa			26 MPa			32 MPa			40 MPa		
Nominal \varnothing d	d	D	Nominal \varnothing d	d	D	Nominal \varnothing d	d	D	Nominal \varnothing d	d	D
≤ 380	f8	H10	≤ 220	f8	H10	≤ 170	f8	H10	≤ 180	f8	H10
>380 ... 590	f7	H10	>220 ... 900	f7	H10	>180 ... 950	f7	H10			

For non-metallic guide profile $\geq 12,5 < 15$

16 MPa			26 MPa			32 MPa			40 MPa		
Nominal \varnothing d	d	D	Nominal \varnothing d	d	D	Nominal \varnothing d	d	D	Nominal \varnothing d	d	D
≤ 1000	f8	H10	≤ 310	f8	H10	≤ 1000	f8	H10	≤ 1200	f7	H10
			>310 ... 1000	f7	H10						

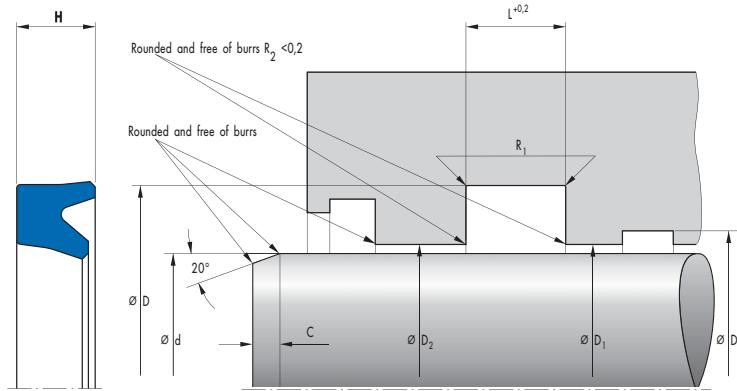
For non-metallic guide profile $\geq 15 < 25$

16 MPa			26 MPa			32 MPa			40 MPa		
Nominal \varnothing d	d	D	Nominal \varnothing d	d	D	Nominal \varnothing d	d	D	Nominal \varnothing d	d	D
≤ 1200	f8	H10	≤ 400	f8	H10	≤ 1200	f7	H10	≤ 1200	f7	H10
			>400 ... 1200	f7	H10						

Fitting & installation

Careful fitting is a prerequisite for the correct function of the seal.
→ Technical Manual.

Article list



d	D	H	L	Profile	C	R ₁	Fitting	Housing	Material	Article No.	
8	16	5,7	6,3	4	4	0,4	W	ISO	95 AU V142	24223246	●
8	16	8,2	9	4	4	0,4	W		95 AU V142	24223247	○
10	18	5,7	6,3	4	4	0,4	W	ISO	95 AU V142	24223248	●
10	20	7,3	8	5	4	0,4	W	ISO	95 AU V142	24223249	●
10	20	8,2	9	5	4	0,4	H		95 AU V142	24223253	○
11	19	5,7	6,3	4	4	0,4	S		95 AU V142	24354784	○
12	20	5,7	6,3	4	4	0,4	W	ISO	95 AU V142	24223254	●
12	22	7,3	8	5	4,5	0,4	W	ISO	95 AU V142	24223255	●
12	22	8,2	9	5	4,5	0,4			95 AU V142	24187190	○
14	22	5,7	6,3	4	4	0,4		ISO	95 AU V142	24268060	●
14	24	7,3	8	5	4,5	0,4	H	ISO	95 AU V142	24223256	●
14	24	8,2	9	5	4,5	0,4	W		95 AU V142	24223257	○
15	25	8,2	9	5	4,5	0,4	H		95 AU V142	24223258	●
16	24	5,7	6,3	4	4	0,4	W	ISO	95 AU V142	24223260	●
16	26	7,3	8	5	4	0,4	W	ISO	95 AU V142	24223261	○
16	26	8,2	9	5	4	0,4			95 AU V142	24223262	○
18	26	5,7	6,3	4	4	0,4		ISO	95 AU V142	24268070	●
18	26	8,2	9	4	4	0,4	W		95 AU V142	24223263	○
18	28	7,3	8	5	4	0,4	W	ISO	95 AU V142	24223264	●
18	28	8,2	9	5	4,5	0,4			95 AU V142	24187191	●
20	28	5,7	6,3	4	4	0,4	W	ISO	95 AU V142	24223265	●
20	30	7,3	8	5	4,5	0,4	W	ISO	95 AU V142	24223266	●
20	30	8,2	9	5	4,5	0,4			95 AU V142	24187192	●
22	30	5,7	6,3	4	4	0,4		ISO	95 AU V142	24236862	●
22	30	7,3	8	4	4	0,4	W		95 AU V142	24249568	○
22	30	8,2	9	4	4	0,4	H		95 AU V142	24223267	●
22	32	7,3	8	5	4,5	0,4	H	ISO	95 AU V142	24223268	●
22	32	8,2	9	5	4,5	0,4			95 AU V142	24187193	○
22	35	9,1	10	6,5	5	0,4	H		95 AU V142	24369456	○
25	33	5,7	6,3	4	4	0,4	W	ISO	95 AU V142	24223269	●
25	33	8,2	9	4	4	0,4	W		95 AU V142	24308334	○
25	35	6,4	7	5	4,5	0,4			95 AU V142	24360709	○
25	35	7,3	8	5	4,5	0,4		ISO	95 AU V142	24223070	●
25	35	8,2	9	5	4,5	0,4	W		95 AU V142	24223271	●
25	38	8,6	9,5	6,5	5	0,4			95 AU V142	24362136	○

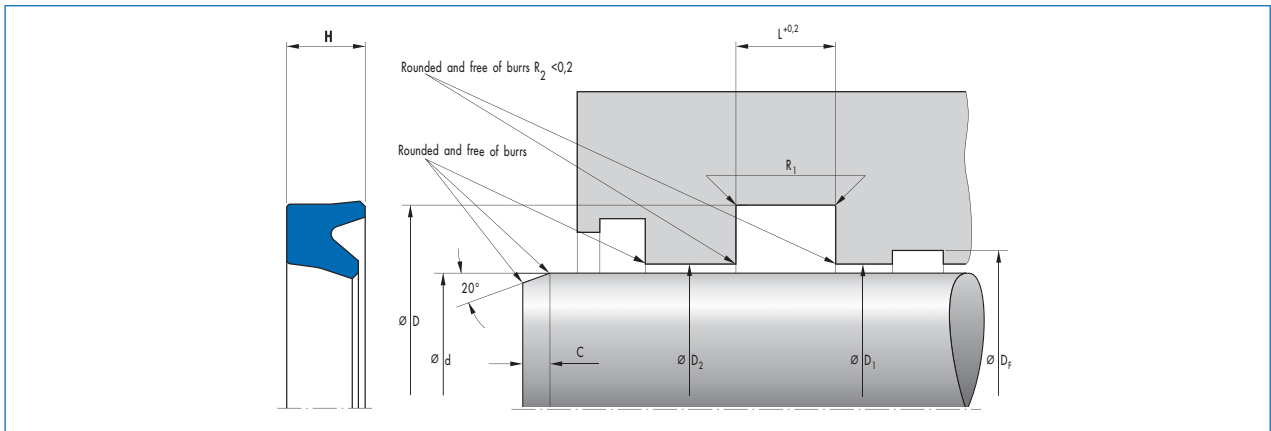
● Available from stock ○ On request: Tool is available, delivery at short notice

Fitting: H = by hand; W = with fitting tool; blank = axially accessible housing

d	D	H	L	Profile	C	R _c	Fitting	Housing	Material	Article No.	
25	40	10	11	7,5	5,5	0,4	H		95 AU V142	24223272	●
25,4	34,56	5,9	6,5	4,6	4,5	0,4			95 AU V142	24370951	○
26	36	10	11	5	4,5	0,4	H		95 AU V142	24372447	○
27	36	6,8	7,5	4,5	4,5	0,4	W		95 AU V142	24268341	○
28	36	5,7	6,3	4	4	0,4	W	ISO	95 AU V142	24237159	●
28	36	8,2	9	4	4	0,4	W		95 AU V142	24249569	○
28	36	10	11	4	4	0,4	W		95 AU V142	24223273	○
28	38	7,3	8	5	4,5	0,4	H	ISO	95 AU V142	24223274	●
28	38	8,2	9	5	4,5	0,4			95 AU V142	24187195	●
28	40	10	11	6	5	0,4	W		95 AU V142	24223275	●
28	43	11,4	12,5	7,5	5,5	0,4	H	ISO	95 AU V142	24261406	●
29	37	5,7	6,3	4	4	0,4	W		95 AU V142	24368792	○
30	38	5,7	6,3	4	4	0,4	W		95 AU V142	24236861	●
30	38	8,2	9	4	4	0,4	W		95 AU V142	24223276	●
30	40	10	11	5	4,5	0,4	W		95 AU V142	24187196	●
30	42	8,7	9,6	6	5	0,4	W		95 AU V142	24373870	○
30	45	10	11	7,5	5,5	0,4	W		95 AU V142	24223277	●
32	40	5,7	6,3	4	4	0,4	W		95 AU V142	24234472	●
32	40	8,2	9	4	4	0,4	W		95 AU V142	24258895	●
32	42	7,3	8	5	4,5	0,4	W	ISO	95 AU V142	24223278	●
32	42	8,2	9	5	4,5	0,4	W		95 AU V142	24249570	○
32	42	10	11	5	4,5	0,4	W		95 AU V142	24223279	●
32	44	8,2	9	6	5	0,4	H		95 AU V142	24369393	○
32	47	10	11	7,5	5,5	0,4			95 AU V142	24187197	●
34	44	6,4	7	5	4,5	0,4	W		95 AU V142	24368632	○
35	43	5,7	6,3	4	4	0,4	W		95 AU V142	24236860	●
35	43	6,8	7,5	4	4,5	0,4	W		95 AU V142	24360144	○
35	45	10	11	5	4,5	0,4	W		95 AU V142	24187198	●
35	50	10	11	7,5	5,5	0,4			95 AU V142	24187199	●
35	52	11,8	13	8,5	5,5	0,4	W		95 AU V142	24374124	○
36	44	5,7	6,3	4	4,5	0,4	W	ISO	95 AU V142	24266873	●
36	44	8,2	9	4	4,5	0,4	W		95 AU V142	24355159	●
36	46	7,3	8	5	4,5	0,4	W	ISO	95 AU V142	24223280	●
36	46	10	11	5	4,5	0,4	W		95 AU V142	24187200	●
36	48	7,3	8	6	5	0,4	W		95 AU V142	24314092	○
36	48	10	11	6	5	0,4	W		95 AU V142	24267642	●
36	50	10	11	7	5	0,4	S		95 AU V142	24345948	○
36	51	10	11	7,5	5,5	0,4			95 AU V142	24358522	○
36	51	11,4	12,5	7,5	5,5	0,4		ISO	95 AU V142	24269445	●
36	52	13	14,3	8	5,5	0,4			95 AU V142	24375441	○
37	47	10	11	5	4,5	0,4	W		95 AU V142	24369267	○
40	48	5,7	6,3	4	4	0,4	H		95 AU V142	24239428	●
40	48	8,2	9	4	4	0,4	H		95 AU V142	24223281	●
40	50	7,3	8	5	4,5	0,4	W	ISO	95 AU V142	24223283	●
40	50	8,2	9	5	4,5	0,4	W		95 AU V142	24223282	●
40	50	10	11	5	4,5	0,4	W		95 AU V142	24187702	●
40	55	10	11	7,5	5,5	0,4			95 AU V142	24187203	●
40	55	11,4	12,5	7,5	5,5	0,4		ISO	95 AU V142	24261407	●
40	58	11,4	12,5	9	5,5	0,4			95 AU V142	24360465	○

● Available from stock ○ On request: Tool is available, delivery at short notice

Fitting: H = by hand; W = with fitting tool; blank = axially accessible housing



d	D	H	L	Profile	C	R ₁	Fitting	Housing	Material	Article No.	
42	50	5,7	6,3	4	4	0,4	H		95 AU V142	24261932	●
42	52	10	11	5	4,5	0,4	W		95 AU V142	24223284	●
44	52	5,7	6,3	4	4,5	0,4	H		95 AU V142	24292881	○
44,5	54	6,5	7,1	4,8	4,5	0,4	W		95 AU V142	24333357	○
45	53	8	9	4	4,5	0,4	H		95 AU V142	24290032	○
45	53	8,2	9	4	4	0,4	H		95 AU V142	24223285	●
45	55	7,3	8	5	4,5	0,4	W	ISO	95 AU V142	24223286	●
45	55	10	11	5	4,5	0,4	W		95 AU V142	24223287	●
45	57	8,7	9,6	6	5	0,4	W		95 AU V142	24373871	○
45	60	10	11	7,5	5,5	0,4	W		95 AU V142	24187204	●
46	56	7,3	8	5	4,5	0,4	W		95 AU V142	24375268	○
47	59	9,6	10,5	6	5	0,4	W		95 AU V142	24360464	○
48	56	8,2	9	4	4,5	0,4	H		95 AU V142	24233879	○
50	58	8	9	4	4,5	0,4	H		95 AU V142	24290848	○
50	58	8,2	9	4	4	0,4	H		95 AU V142	24223250	●
50	60	7,3	8	5	4,5	0,4	H	ISO	95 AU V142	24223251	●
50	60	10	11	5	4,5	0,4	H		95 AU V142	24187205	●
50	62	10	11	6	5	0,4	W		95 AU V142	24223289	●
50	65	10	11	7,5	5,5	0,4	W		95 AU V142	24187206	●
50	65	11,4	12,5	7,5	5,5	0,4	W	ISO	95 AU V142	24223290	●
50	70	11,4	13	10	6	0,6	H		95 AU V142	24223291	●
50,8	60,3	6,5	7,1	4,8	4,5	0,4	H		95 AU V142	24333369	○
50,8	66,6	12,7	13,4	7,9	5	0,4	W		95 AU V142	24296042	○
50,8	69,85	11,8	13,5	9,5	6	0,4			95 AU V142	24333466	○
51	61,4	6,4	7	5,2	4,5	0,4	W		95 AU V142	24362578	●
52	62	6,4	7	5	4,5	0,4	H		95 AU V142	24374053	○
53	63	9	10	5	4,5	0,4	H		95 AU V142	24371047	○
55	63	7,3	8	4	4,5	0,4	H		95 AU V142	24236859	●
55	63	8	9	4	4,5	0,4	H		95 AU V142	24290846	○
55	63	8,2	9	4	4,5	0,4	H		95 AU V142	24223292	●
55	65	7,3	8	5	4,5	0,4	H		95 AU V142	24239429	●
55	65	10	11	5	4,5	0,4	H		95 AU V142	24187207	●
55	65	11,8	13	5	4,5	0,4	H		95 AU V142	24187208	●
55	67	8,7	9,6	6	5	0,4	W		95 AU V142	24374139	○
55	67	10	11	6	5	0,4	W		95 AU V142	24261225	○
55	70	10	11	7,5	5,5	0,4	W		95 AU V142	24238292	●

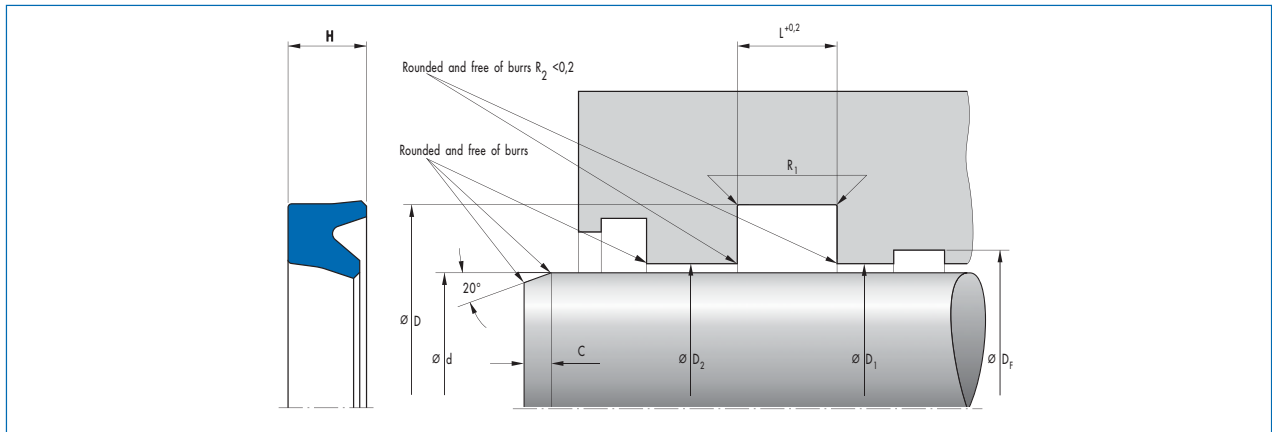
● Available from stock ○ On request: Tool is available, delivery at short notice

Fitting: H = by hand; W = with fitting tool; blank = axially accessible housing

d	D	H	L	Profile	C	R ₁	Fitting	Housing	Material	Article No.	
55	70	11,4	13	7,5	5,5	0,4	W		95 AU V142	24187209	●
56	66	7,3	8	5	4,5	0,4	H		95 AU V142	24266874	●
56	66	8,2	9	5	4,5	0,4	H		95 AU V142	24223293	●
56	66	10	11	5	4,5	0,4	H		95 AU V142	24236884	●
56	68	10	11	6	5	0,4	W		95 AU V142	24367432	○
56	71	11,4	12,5	7,5	5,5	0,4	W	ISO	95 AU V142	24223294	●
56	71	11,4	13	7,5	5,5	0,4	W		95 AU V142	24223295	○
60	68	8	9	4	4,5	0,4	H		95 AU V142	24219456	●
60	70	7,3	8	5	4,5	0,4	H		95 AU V142	24236858	●
60	70	10	11	5	4,5	0,4	H		95 AU V142	24223296	●
60	70	11,8	13	5	4,5	0,4	W		95 AU V142	24187211	●
60	72	10	11	6	5	0,4	H		95 AU V142	24261224	○
60	75	10,4	11	7,5	5,5	0,4	W		95 AU V142	24337823	○
60	75	11,4	12,5	7,5	5,5	0,4	W		95 AU V142	24223297	●
60	75	11,4	13	7,5	5,5	0,4	W		95 AU V142	24187212	●
60	80	16,6	18,2	10	6	0,6	W		95 AU V142	24373695	○
63	73	11,8	13	5	4,5	0,4	H		95 AU V142	24223298	●
63	75	8,7	9,6	6	5	0,4	H		95 AU V142	24246801	●
63	78	10	11	7,5	5,5	0,4	W		95 AU V142	24236586	○
63	78	11,4	12,5	7,5	5,5	0,4	W	ISO	95 AU V142	24223299	●
63	80	12,7	14	8,5	5,5	0,4	W		95 AU V142	24370282	○
63	83	14,6	16	10	6	0,6		ISO	95 AU V142	24289375	○
65	73	8,2	9	5	4,5	0,4	H		95 AU V142	49000807	○
65	75	7,3	8	5	4,5	0,4	H		95 AU V142	24370874	○
65	75	11,8	13	5	4,5	0,4	H		95 AU V142	24187213	●
65	77	8,7	9,6	6	5	0,4	H		95 AU V142	24251887	●
65	80	10	11	7,5	5,5	0,4	W		95 AU V142	24373620	○
65	80	11,4	13	7,5	5,5	0,4	W		95 AU V142	24223300	●
65	85	11,4	13	10	6	0,6			95 AU V142	24223301	○
70	78	8,2	9	4	4,5	0,4	H		95 AU V142	24314731	●
70	79,6	7,9	8,7	4,8	4,5	0,4	H		95 AU V142	24373899	○
70	80	11,8	13	5	4,5	0,4	H		95 AU V142	24187214	●
70	82	8,7	9,6	6	5	0,4	H		95 AU V142	24236857	●
70	85	10	11	7,5	5,5	0,4	W		95 AU V142	24233880	●
70	85	11,4	12,5	7,5	5,5	0,4	W	ISO	95 AU V142	24212669	●
70	85	11,4	13	7,5	5,5	0,4	W		95 AU V142	24223302	●
70	86	14	15,5	8	5,5	0,6	W		95 AU V142	24363001	○
70	90	11,4	13	10	6	0,6	W		95 AU V142	24223304	●
70	90	14,6	16	10	6	0,6	W	ISO	95 AU V142	24223303	○
72	84	8,7	9,6	6	5	0,4	H		95 AU V142	24362391	○
72	92	14,6	16	10	6	0,6	W		95 AU V142	24358384	○
73	85	8,7	9,6	6	5	0,4	H		95 AU V142	24374940	○
73	85	11,4	12,5	6	5	0,4	H		95 AU V142	24363261	○
75	85	12	12,5	5	4,5	0,4	H		95 AU V142	24227939	●
75	87	8,7	9,6	6	5	0,4	H		95 AU V142	24266875	●
75	88	10	11	6,5	5	0,4	H		95 AU V142	24374792	○
75	90	9	9,9	7,5	5,5	0,4	H		95 AU V142	24374761	○
75	90	10	11	7,5	5,5	0,4	W		95 AU V142	24223305	●
75	95	14,6	16	10	6	0,6	W		95 AU V142	24370708	○

● Available from stock ○ On request: Tool is available, delivery at short notice

Fitting: H = by hand; W = with fitting tool; blank = axially accessible housing



d	D	H	L	Profile	C	R ₁	Fitting	Housing	Material	Article No.	
80	90	7,3	8	5	4,5	0,4	H		95 AU V142	24363199	○
80	90	10	11	5	4,5	0,4	H		95 AU V142	24187219	○
80	90	11,8	13	5	4,5	0,4	H		95 AU V142	24223306	●
80	92	8,7	9,6	6	5	0,4	H		95 AU V142	24241622	●
80	95	9	9,9	7,5	5,5	0,4	H		95 AU V142	24374809	○
80	95	10	11	7,5	5,5	0,4	H		95 AU V142	24373621	○
80	95	11,4	12,5	7,5	5,5	0,4	H	ISO	95 AU V142	24223307	●
80	95	11,4	13	7,5	5,5	0,4	H		95 AU V142	24187220	●
80	100	11,4	13	10	6	0,6	W		95 AU V142	24223308	●
80	100	14,6	16	10	6	0,6	W	ISO	95 AU V142	24223309	●
82,55	101,6	15,2	16,7	9,5	6	0,6	W		95 AU V142	24296094	○
85	95	11,8	12,5	5	4,5	0,4	H		95 AU V142	24213882	●
85	97	8,7	9,6	6	5	0,4	H		95 AU V142	24266876	●
85	100	9	9,9	7,5	5,5	0,4	H		95 AU V142	24374873	○
85	100	10	11	7,5	5,5	0,4	H		95 AU V142	24374762	○
85	100	11,4	12,5	7,5	5,5	0,4	H		95 AU V142	24223310	●
85	100	11,4	13	7,5	5,5	0,4	H		95 AU V142	24194923	●
88	105	12,7	14	8,5	5,5	0,6	H		95 AU V142	24360733	○
88,9	107,95	14,4	15,9	9,5	6	0,6	W		95 AU V142	24362624	○
90	98	5,7	6,3	4	4,5	0,4	H		95 AU V142	24293541	○
90	98	8,2	9	4	4,5	0,4	H		95 AU V142	24359373	○
90	99,6	7,6	8,4	4,8	4,5	0,4	H		95 AU V142	24375705	○
90	100	6,8	7,5	5	4,5	0,4	H	ISO	95 AU V142	24368410	○
90	100	10	11	5	4,5	0,4	H		95 AU V142	24209770	○
90	102	8,7	9,6	6	5	0,4	H		95 AU V142	24251888	●
90	105	10	11	7,5	5,5	0,4	H		95 AU V142	24235803	●
90	105	11,4	12,5	7,5	5,5	0,4	H	ISO	95 AU V142	24223311	●
90	105	11,4	13	7,5	5,5	0,4	H		95 AU V142	24223312	●
90	110	11,4	13	10	6	0,6	W		95 AU V142	24223313	●
90	110	14,6	16	10	6	0,6	W	ISO	95 AU V142	24289376	●
95	110	9	9,9	7,5	5,5	0,4	H		95 AU V142	24374785	○
95	110	10	11	7,5	5,5	0,4	H		95 AU V142	24374810	○
95	110	11,8	13	7,5	5,5	0,4	H		95 AU V142	24369674	○
95	115	11,4	13	10	6	0,6	W		95 AU V142	24265228	○
95	115	12	13,2	10	6	0,6	W		95 AU V142	24374811	○
95,3	114,3	12,3	13,5	9,5	6	0,6	H		95 AU V142	24315959	○

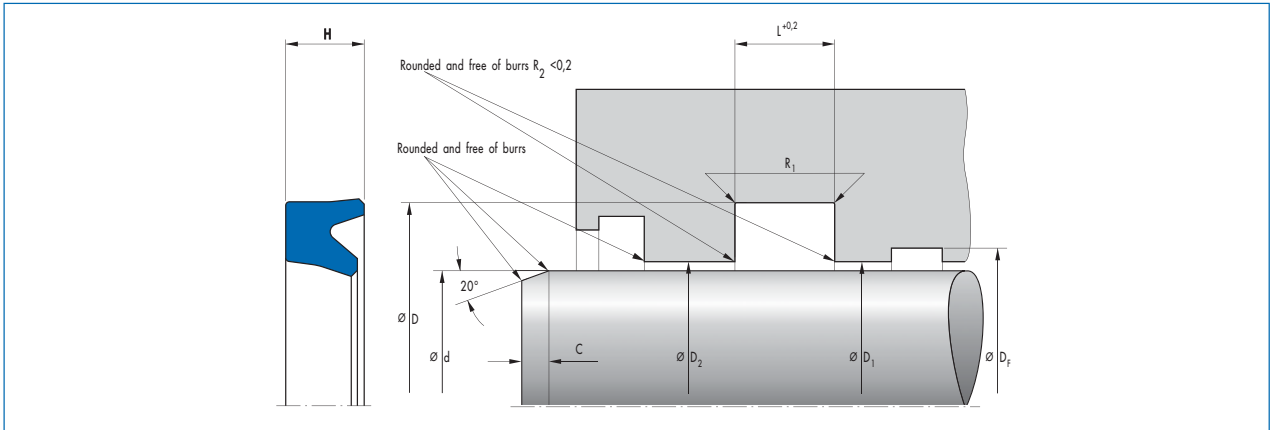
● Available from stock ○ On request: Tool is available, delivery at short notice

Fitting: H = by hand; W = with fitting tool; blank = axially accessible housing

d	D	H	L	Profile	C	R _r	Fitting	Housing	Material	Article No.	
95,3	114,3	15,2	16,7	9,5	6	0,6	H		95 AU V142	24315958	○
100	115	9	9,9	7,5	5,5	0,4	H		95 AU V142	24374763	○
100	115	10	11	7,5	5,5	0,4	H		95 AU V142	24235802	●
100	115	10,9	12	7,5	5,5	0,4	H		95 AU V142	24266877	●
100	115	11,4	13	7,5	5,5	0,4	H		95 AU V142	24223314	●
100	120	11,4	13	10	6	0,6	W		95 AU V142	24223316	●
100	120	12	13,2	10	6	0,6	W		95 AU V142	24374793	○
100	120	14,6	16	10	6	0,6	H	ISO	95 AU V142	24187222	●
102	117	10,9	12	7,5	5,5	0,4	H		95 AU V142	24360191	○
105	115	10	11	5	4,5	0,4	H		95 AU V142	24366780	○
105	115	12	13	5	4,5	0,4	H		95 AU V142	24213883	○
105	120	11,4	12,5	7,5	5,5	0,4	H		95 AU V142	24300392	●
105	125	14,6	16	10	6	0,6	H		95 AU V142	24223317	●
108	127	12,3	13,5	9,5	6	0,6	H		95 AU V142	24315960	○
110	120	7,7	8,5	5	4,5	0,4	H		95 AU V142	24369546	○
110	125	9	9,9	7,5	5,5	0,4	H		95 AU V142	24374786	○
110	125	9,6	10,6	7,5	5,5	0,4	H	ISO	95 AU V142	24368411	○
110	125	10,9	12	7,5	5,5	0,4	H		95 AU V142	24239427	●
110	125	12	13	7,5	5,5	0,4	H		95 AU V142	24242341	●
110	130	11,8	13	10	6	0,6	H		95 AU V142	24376016	○
110	130	14,6	16	10	6	0,6	W	ISO	95 AU V142	24223318	●
114,3	133,35	15,2	16,7	9,5	6	0,6	H		95 AU V142	24296086	○
115	130	10,9	12	7,5	5,5	0,4	H		95 AU V142	24251889	○
115	135	14,6	16	10	6	0,6	W		95 AU V142	24223319	●
115	140	17,3	19	12,5	6,5	0,8	W		95 AU V142	24361949	○
120	135	10,9	12	7,5	5,5	0,4	H		95 AU V142	24360190	○
120	140	14,6	16	10	6	0,6	H		95 AU V142	24223320	●
120	145	17,3	19	12,5	6,5	0,8	W		95 AU V142	24371176	○
125	140	10,9	12	7,5	5,5	0,4	H		95 AU V142	24251890	●
125	145	14,6	16	10	6	0,6	H	ISO	95 AU V142	24223321	●
125	155	17,3	19	15	7,5	0,8	W		95 AU V142	24371643	○
130	140	15	16	5	5,5	0,4	H		95 AU V142	24213884	○
130	145	10	11	7,5	5,5	0,4	H		95 AU V142	24359621	●
130	145	13,7	15	7,5	5,5	0,4	H		95 AU V142	24362610	○
130	145	14,6	16	7,5	5,5	0,4	H		95 AU V142	24358619	○
130	150	14,6	16	10	6	0,6	H		95 AU V142	24223322	●
130	160	17,3	19	15	7,5	0,4	W		95 AU V142	24370486	○
133,4	152,4	12,3	13,5	9,5	6	0,6	H		95 AU V142	24315961	○
135	155	14,6	16	10	6	0,6			95 AU V142	24360106	○
135	165	17,3	19	15	7,5	0,8	W		95 AU V142	24362625	○
140	155	11,4	12,5	7,5	5,5	0,8			95 AU V142	24357236	○
140	160	11,8	13	10	6	0,6			95 AU V142	24376017	○
140	160	14,6	16	10	6	0,6	H	ISO	95 AU V142	24223323	●
140	170	17,3	19	15	7,5	0,8	W		95 AU V142	24377812	○
145	165	14,6	16	10	6	0,6	H		95 AU V142	24375686	○
150	170	11,8	13	10	6	0,6	H		95 AU V142	24295710	○
150	170	14,6	16	10	6	0,6	H		95 AU V142	24223324	●
150	180	17,3	19	15	7,5	0,8	W		95 AU V142	24223325	○
158,8	177,8	12,3	13,5	9,5	6	0,6	H		95 AU V142	24315962	○

● Available from stock ○ On request: Tool is available, delivery at short notice

Fitting: H = by hand; W = with fitting tool; blank = axially accessible housing



d	D	H	L	Profile	C	R ₁	Fitting	Housing	Material	Article No.	
160	175	14,6	16	7,5	5,5	0,4	H		95 AU V142	24374166	○
160	180	14,6	16	10	6	0,6	H		95 AU V142	24266878	●
160	180	17,3	19	10	6	0,6	H		95 AU V142	24362611	○
160	185	14,6	16	12,5	6,5	0,8	H	ISO	95 AU V142	24223326	●
160	190	17,3	19	10	6	0,06	H		95 AU V142	530551	○
165	180	14,6	16	7,5	5,5	0,4	H		95 AU V142	24363184	○
170	190	14,6	16	10	6	0,6	H		95 AU V142	24338964	●
180	200	11,8	13	10	6	0,6	H		95 AU V142	24374656	○
180	200	14,6	16	10	6	0,6	H		95 AU V142	24223327	●
180	205	14,6	16	12,5	6,5	0,8	H	ISO	95 AU V142	24223328	●
180	205	18,2	20	12,5	6,5	0,8	H		95 AU V142	24380944	○
180	210	17,3	19	15	7,5	0,8	W		95 AU V142	24375978	○
180	210	22,8	25	15	7,5	0,8	W	ISO	95 AU V142	24359904	○
185	200	11,4	12,5	7,5	5,5	0,4	H		95 AU V142	24373150	○
190	210	13,7	15	10	6	0,6	H		95 AU V142	24368634	○
190	210	14,6	16	10	6	0,6	H		95 AU V142	24328527	●
190	215	17,1	18,8	12,5	6,5	0,8	H		95 AU V142	24370226	○
200	215	11,4	12,5	7,5	5,5	0,4	H		95 AU V142	24339703	○
200	220	14,6	16	10	6	0,6	H		95 AU V142	24223329	●
200	225	14,6	16	12,5	6,5	0,8	H	ISO	95 AU V142	24223330	●
200	225	18,2	20	12,5	6,5	0,8	H		95 AU V142	24380945	○
205	235	21,8	24	15	7,5	0,8	W		95 AU V142	24361564	○
210	230	14,6	16	10	6	0,6	H		95 AU V142	24337781	○
215	235	14,6	16	10	6	0,6	H		95 AU V142	24356092	○
215	235	14,6	16	10	6	0,6	H		95 AU V142	49030353	●
215	240	18,2	20	12,5	6,5	0,8	H		95 AU V142	24372392	○
215	245	20,9	23	15	7,5	0,8	H		95 AU V142	24362845	○
220	240	14,6	16	10	6	0,6	H		95 AU V142	24223331	●
220	250	17,3	19	15	7,5	0,8	H		95 AU V142	24223332	●
220	250	18,2	20	15	7,5	0,8	H	ISO	95 AU V142	24375979	○
220	250	21,8	24	15	7,5	0,8	H		95 AU V142	24367393	○
220	250	22,8	25	15	7,5	0,8	H		95 AU V142	24380946	○
225	245	14,6	16	10	6	0,6	H		95 AU V142	24376131	○
230	250	14,6	16	10	6	0,6	H		95 AU V142	24223336	○
235	255	14,6	16	10	6	0,6	H		95 AU V142	24366784	○
240	260	14,6	16	10	6	0,6	H		95 AU V142	24290247	●

● Available from stock ○ On request: Tool is available, delivery at short notice

Fitting: H = by hand; W = with fitting tool; blank = axially accessible housing

d	D	H	L	Profile	C	R _f	Fitting	Housing	Material	Article No.	
240	270	17,3	19	15	7,5	0,8	H		95 AU V142	24352222	○
240	270	18	7,1	15	7,5	0,8	H		95 AU V142	24314612	○
245	267	14,1	15,5	11	6,5	0,6	H		95 AU V142	24362532	○
250	270	14,6	16	10	6	0,6	H		95 AU V142	24291160	●
250	280	17,3	19	15	7,5	0,8	H		95 AU V142	24223333	●
250	280	20,9	23	15	7,5	0,8	H		95 AU V142	24373997	○
254	274,6	14,6	16	10,3	6,5	0,6	H		95 AU V142	24359559	○
260	280	14,6	16	10	6	0,6	H		95 AU V142	24339213	●
270	290	14,6	16	10	6	0,6	H		95 AU V142	24331910	○
270	300	17,3	19	15	7,5	0,8	H		95 AU V142	24361563	○
270	300	22,5	24	15	7,5	0,8	H		95 AU V142	24360583	○
275	305	17,3	19	15	7,5	0,8	H		95 AU V142	24327509	○
280	300	15	16,5	10	6	0,6	H		95 AU V142	24359724	○
280	310	17,3	19	15	7,5	0,8	H		95 AU V142	24223334	●
290	320	17,3	19	15	7,5	0,8	H		95 AU V142	24356384	○
300	330	17,3	19	15	7,5	0,8	H		95 AU V142	24351902	●
300	330	21,5	23,6	15	7,5	0,8	H		95 AU V142	24377304	○
300	330	21,8	24	15	7,5	0,8	H		95 AU V142	24361028	○
304,8	330,2	18,1	19,8	12,7	7,5	0,8	H		95 AU V142	24366949	○
306	331	20	22	12,5	6,5	0,8	H		95 AU V142	24361684	○
310	340	17,3	19	15	7,5	0,8	H		95 AU V142	24358215	○
320	350	17,3	19	15	7,5	0,8	H		95 AU V142	24335042	●

● Available from stock ○ On request: Tool is available, delivery at short notice

Fitting: H = by hand; W = with fitting tool; blank = axially accessible housing