

Merkel Double Wiper P 8

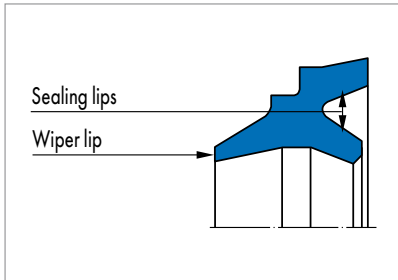


Fig. 1 Merkel Double Wiper PT 8

Product description

Elastomer double wiper.

Product advantages

The Merkel Double Wiper P 8 exerts inwards the wiping function of a U-ring, and a wiping action outwards against soiling

- Strong wiping action against dirt
- Very good sealing effect against residual film of oil on the extending rod
- Wear-resistant.

Application

Industrial vehicles, injection moulding machines, presses.

Merkel Double Wipers P 8 are preferably fitted in combination with our rod sealing systems Merkel Omegat OMS-MR and Merkel Omegat OMS-S. We recommend in any case the provision of a pressure relieving bore in front of the double wiper in order to avoid a pressure build-up between seal and wiper.

Material

D <200 mm

Material	Code	Hardness
Nitrile rubber NBR	90 NBR 109	90 Shore A

D >200 mm

Material	Code	Hardness
Fluoro rubber FKM	85 NBR B247	85 Shore A

Operating conditions

Material	90 NBR B283/85 NBR B247/90 NBR 109
	Temperature range in °C
Hydraulic oils HL, HLP	-30 ... +100
HFA fluids	+5 ... +60
HFB fluids	+5 ... +60
HFC fluids	-30 ... +60
HFD fluids	-
Water	+5 ... +100
HETG (rapeseed oil)	-30 ... +80
HEES (synthetic esters)	-30 ... +80
HEPG (glycol)	-30 ... +60
Mineral greases	-30 ... +100
Running speed v in m/s	1

Surface quality

Surface roughness	R _a	R _{max}
Sliding surface	*	*
Groove base	≤1,6 µm	≤6,3 µm
Side of groove	≤3,0 µm	≤15,0 µm

* Surface roughness of the sliding surface to suit the sealing component used.

Design notes

Please observe our general design notes in → Technical Manual.

Tolerance recommendation

Nominal \varnothing d	D	D ₁	D ₂
16 ... 1000	H10	JS11	H10

The tolerance for the \varnothing d is defined by the buffer seal.

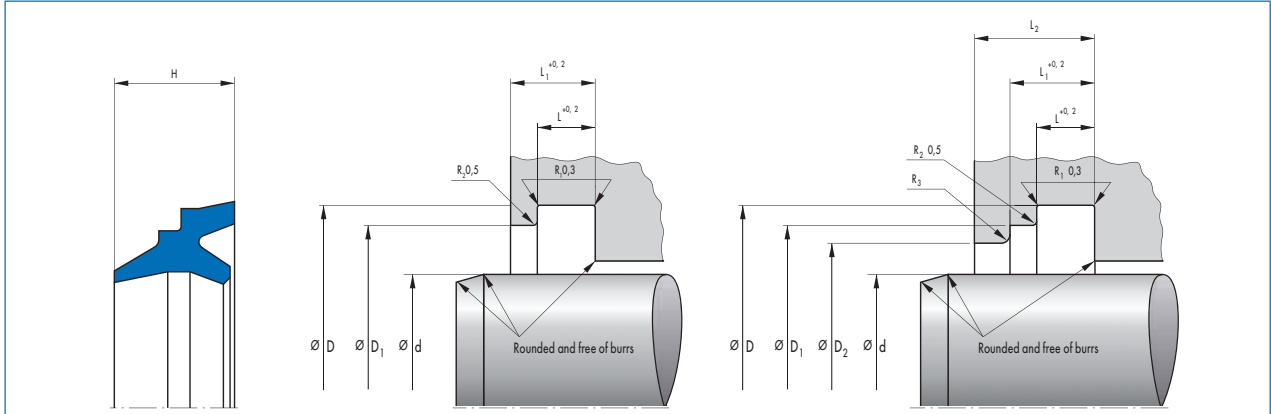
Lead-in chamfers

Length and angle are to be designed to suit the rod seal used.

Fitting & installation

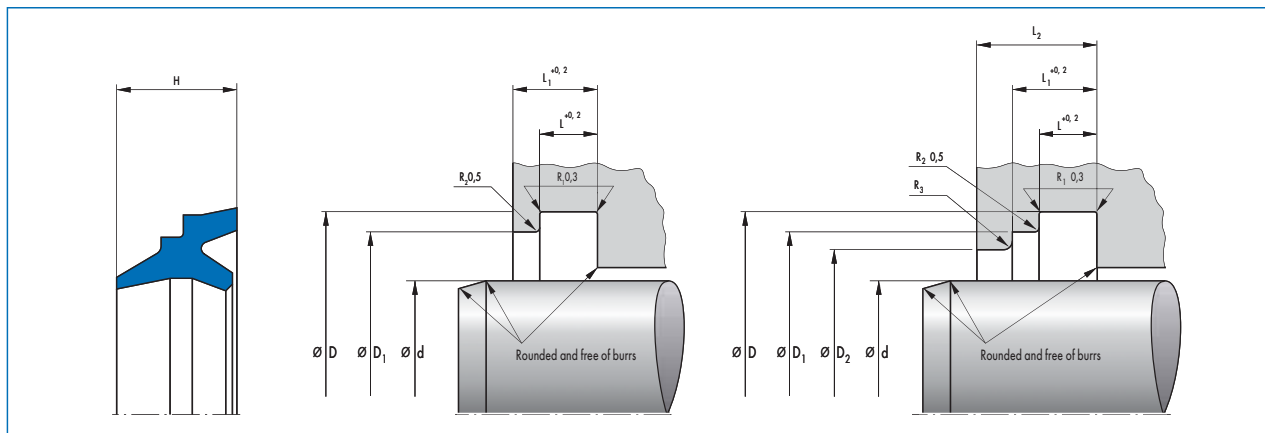
Careful fitting is a prerequisite for the correct function of the Merkel Double Wiper P 8. Generally, wipers can be quickly and easily fitted by deforming into a kidney shape.
→ Technical Manual.

Article list



d	D	H	D ₁	D ₂	L	L ₁	L ₂	Profile	R ₃	Material	Article No.	
10	18	8	16	13,5	4	6	8	4	0,5	90 NBR 109	24224393	○
12	20	8	18	15,5	4	6	8	4	0,5	90 NBR 109	24224434	○
14	22	8	20	17,5	4	6	8	4	0,5	90 NBR 109	24224394	○
15	23	8	21	18,5	4	6	8	4	0,5	90 NBR 109	24224433	○
16	24	8	22	19,5	4	6	8	4	0,5	90 NBR 109	24224395	●
18	26	8	24	21,5	4	6	8	4	0,5	90 NBR 109	24224432	●
20	28	8	26	23,5	4	6	8	4	0,5	90 NBR 109	24224396	●
22	30	8	28	25,5	4	6	8	4	0,5	90 NBR 109	24224431	●
25	33	8	31	28,5	4	6	8	4	0,5	90 NBR 109	24224397	●
28	36	8	34	31,5	4	6	8	4	0,5	90 NBR 109	24224430	●
30	38	8	36	33,5	4	6	8	4	0,5	90 NBR 109	24224398	●
32	40	8	38	35,5	4	6	8	4	0,5	90 NBR 109	24224429	●
35	43	8	41	38,5	4	6	8	4	0,5	90 NBR 109	24224399	●
36	44	8	42	39,5	4	6	8	4	0,5	90 NBR 109	24224428	●
40	48	8	46	43,5	4	6	8	4	0,5	90 NBR 109	24224400	●
42	50	8	48	45,5	4	6	8	4	0,5	90 NBR 109	24224427	●
45	53	8	51	48,5	4	6	8	4	0,5	90 NBR 109	24217239	●
50	58	8	56	53,5	4	6	8	4	0,5	90 NBR 109	24197635	●
55	63	8	61	58,5	4	6	8	4	0,5	90 NBR 109	24224402	●
56	64	8	62	59,5	4	6	8	4	0,5	90 NBR 109	24224425	●
60	68	8	66	63,5	4	6	8	4	0,5	90 NBR 109	24224403	●
63	71	8	69	66,5	4	6	8	4	0,5	90 NBR 109	24224424	●
65	73	8	71	68,5	4	6	8	4	0,5	90 NBR 109	24224404	●
70	78	8	76	73,5	4	6	8	4	0,5	90 NBR 109	24224423	●
75	83	8	81	78,5	4	6	8	4	0,5	90 NBR 109	24224405	●
80	88	8	86	83,5	4	6	8	4	0,5	90 NBR 109	24224422	●
85	93	8	91	88,5	4	6	8	4	0,5	90 NBR 109	24224406	●
90	98	8	96	93,5	4	6	8	4	0,5	90 NBR 109	24224032	●
100	108	8	106	103,5	4	6	8	4	0,5	90 NBR 109	24224407	●
105	117	11	114	110	5,5	8,2	11,2	6	1	90 NBR 109	24224420	●
110	122	11	119	115	5,5	8,2	11,2	6	1	90 NBR B283	24224408	●
115	127	11	124	120	5,5	8,2	11,2	6	1	90 NBR B283	24224419	●
120	132	11	129	125	5,5	8,2	11,2	6	1	90 NBR 109	24224409	●
125	137	11	134	130	5,5	8,2	11,2	6	1	90 NBR B283	24224031	●
130	142	11	139	135	5,5	8,2	11,2	6	1	90 NBR 109	24224410	●

● Available from stock ○ On request: Tool is available, delivery at short notice



d	D	H	D ₁	D ₂	L	L ₁	L ₂	Profile	R ₃	Material	Article No.	
750	765	13	762	757	6,5	9,5	12,5	7,5	1,5	85 NBR B247	24355400	○
800	815	13	812	807	6,5	9,5	12,5	7,5	1,5	85 NBR B247	24355401	○
824	839	13	836	832	6,5	9,5	12,5	7,5	1,5	85 NBR B247	24373706	○
840	855	13	852	847	6,5	9,5	12,5	7,5	1,5	85 NBR B247	527160	○
900	915	13	912	907	6,5	9,5	12,5	7,5	1,5	85 NBR B247	24355402	○
905	920	13	917	913	6,5	9,5	12,5	7,5	1,5	85 NBR B247	24368328	○
950	965	13	962	957	6,5	9,5	12,5	7,5	1,5	85 NBR B247	527757	○
1000	1015	13	1012	1007	6,5	9,5	12,5	7,5	1,5	85 NBR B247	24357109	○

● Available from stock ○ On request: Tool is available, delivery at short notice

d	D	H	D ₁	D ₂	L	L ₁	L ₂	Profile	R ₃	Material	Article No.	
135	147	11	144	140	5,5	8,2	11,2	6	1	90 NBR 109	24224417	○
140	152	11	149	145	5,5	8,2	11,2	6	1	90 NBR 109	24224411	●
150	162	11	159	155	5,5	8,2	11,2	6	1	90 NBR 109	24224416	●
160	172	11	169	165	5,5	8,2	11,2	6	1	90 NBR 109	24224412	●
170	182	11	179	175	5,5	8,2	11,2	6	1	90 NBR 109	24224415	●
180	192	11	189	185	5,5	8,2	11,2	6	1	90 NBR B283	24224413	●
200	212	11	209	205	5,5	8,2	11,2	6	1	90 NBR 109	24224414	●
210	225	13	222	217	6,5	9,5	12,5	7,5	1,5	85 NBR B247	49017591	○
220	235	13	232	227	6,5	9,5	12,5	7,5	1,5	85 NBR B247	24354797	●
235	250	13	247	243	6,5	9,5	12,5	7,5	1,5	85 NBR B247	49017612	○
240	255	13	252	247	6,5	9,5	12,5	7,5	1,5	85 NBR B247	24354798	●
260	275	13	272	267	6,5	9,5	12,5	7,5	1,5	85 NBR B247	24354799	○
260	275	13	272	268	6,5	9,5	12,5	7,5	1,5	90 NBR 109	49036054	○
280	295	13	292	287	6,5	9,5	12,5	7,5	1,5	85 NBR B247	24354800	●
295	310	13	307	303	6,5	9,5	12,5	7,5	1,5	85 NBR B247	24355389	○
300	315	13	312	307	6,5	9,5	12,5	7,5	1,5	85 NBR B247	24354801	○
310	325	13	322	317	6,5	9,5	12,5	7,5	1,5	85 NBR B247	24357280	○
315	330	13	327	323	6,5	9,5	12,5	7,5	1,5	85 NBR B247	527673	○
320	335	13	332	327	6,5	9,5	12,5	7,5	1,5	85 NBR B247	24355390	○
335	350	13	347	343	6,5	9,5	12,5	7,5	1,5	85 NBR B247	49017614	○
340	355	13	352	347	6,5	9,5	12,5	7,5	1,5	85 NBR B247	24354802	○
350	365	13	362	357	6,5	9,5	12,5	7,5	1,5	85 NBR B247	24367045	○
355	370	13	367	363	6,5	9,5	12,5	7,5	1,5	85 NBR B247	49017597	○
360	375	13	372	367	6,5	9,5	12,5	7,5	1,5	85 NBR B247	24354803	●
380	395	13	392	387	6,5	9,5	12,5	7,5	1,5	85 NBR B247	24354804	○
390	405	13	402	398	6,5	9,5	12,5	7,5	1,5	85 NBR B247	49035280	○
400	415	13	412	407	6,5	9,5	12,5	7,5	1,5	85 NBR B247	24354805	○
420	435	13	432	427	6,5	9,5	12,5	7,5	1,5	85 NBR B247	24354806	○
425	440	13	437	433	6,5	9,5	12,5	7,5	1,5	85 NBR B247	24355391	○
440	455	13	452	447	6,5	9,5	12,5	7,5	1,5	85 NBR B247	24355392	○
445	460	13	457	453	6,5	9,5	12,5	7,5	1,5	85 NBR B247	49017720	○
450	465	13	462	457	6,5	9,5	12,5	7,5	1,5	85 NBR B247	24355393	○
460	475	13	472	467	6,5	9,5	12,5	7,5	1,5	85 NBR B247	24354807	●
470	485	13	482	477	6,5	9,5	12,5	7,5	1,5	85 NBR B247	49017615	○
480	495	13	492	487	6,5	9,5	12,5	7,5	1,5	85 NBR B247	24355394	○
485	500	13	497	493	9,5	9,5	12,5	7,5	1,5	85 NBR B247	530782	○
490	505	13	502	497	6,5	9,5	12,5	7,5	1,5	85 NBR B247	24379846	○
500	515	13	512	507	6,5	9,5	12,5	7,5	1,5	85 NBR B247	24354808	○
540	555	13	552	547	6,5	9,5	12,5	7,5	1,5	85 NBR B247	24355395	○
550	565	13	562	557	6,5	9,5	12,5	7,5	1,5	85 NBR B247	24355396	○
560	575	13	572	567	6,5	9,5	12,5	7,5	1,5	85 NBR B247	24354809	○
570	585	13	582	478	6,5	9,5	12,5	7,5	1,5	85 NBR B247	49023111	○
580	595	13	592	587	6,5	9,5	12,5	7,5	1,5	85 NBR B247	24357108	○
590	605	13	602	597	6,5	9,5	12,5	7,5	1,5	85 NBR B247	24355397	○
600	615	13	612	607	6,5	9,5	12,5	7,5	1,5	85 NBR B247	24354810	○
630	645	13	642	637	6,5	9,5	12,5	7,5	1,5	85 NBR B247	24354811	○
650	665	13	662	657	6,5	9,5	12,5	7,5	1,5	85 NBR B247	24355398	○
670	685	13	682	677	6,5	9,5	12,5	7,5	1,5	85 NBR B247	24359048	○
680	695	13	692	687	6,5	9,5	12,5	7,5	1,5	85 NBR B247	24354812	○
710	725	13	722	717	6,5	9,5	12,5	7,5	1,5	85 NBR B247	24355399	○

● Available from stock ○ On request: Tool is available, delivery at short notice