

Merkel U-Ring NI 300

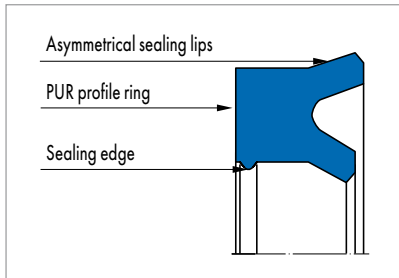


Fig. 1 Merkel U-Ring NI 300

Product description

Merkel U-ring with asymmetrical profile, inner lip set back, additional support edge and sealing edge as well as press fit at the outside diameter.

Product advantages

Single-acting rod seal for standardised housings, amongst others, according to ISO 5597

- Very good static and dynamic tightness
- Additional sealing edge, prevents ingress of dirt to a large degree
- Recommended for use in combination with single-acting wipers.

Application

Earth moving equipment, support cylinders, cranes, presses.

Material

Material	Code	Hardness
Polyurethane	94 AU 925	94 Shore A

Operating conditions

Material	94 AU 925
	Temperature range in °C
Hydraulic oils HL, HLP	-30 ... +110
HFA fluids	+5 ... +50
HFB fluids	+5 ... +50
HFC fluids	-30 ... +40
HFD fluids	-
Water	+5 ... +40
HETG (rapeseed oil)	-30 ... +60
HEES (synthetic ester)	-30 ... +60
HEPG (glycol)	-30 ... +40
Mineral greases	-30 ... +110
Pressure p in MPa	40
Running speed v in m/s	0,5

Surface quality

Surface roughness	R _a	R _{max}
Sliding surface	0,05 ... 0,3 µm	≤2,5 µm
Groove base	≤1,6 µm	≤6,3 µm
Groove flanks	≤3,0 µm	≤15,0 µm

Percentage contact area M_p >50% to max. 90% at cutting depth c = Rz/2 and reference line C ref = 0%.

Design notes

Please observe our general design notes in → Technical Manual.

Gap dimension

The decisive factor for the function of the seal is the largest gap dimension occurring during operation on the non-pressurised side of the seal. → Technical Manual.

Profile	Max. permissible gap dimension			
	16 MPa	26 MPa	32 MPa	40 MPa
4,0 ... 5,0	0,50	0,40	0,35	0,30
>5,0 ... 7,5	0,55	0,45	0,40	0,35
>7,5 ... 12,5	0,66	0,50	0,45	0,40
>12,5	0,60	0,55	0,50	0,45

Tolerance recommendation and dimension d2

The admissible gap width, tolerances, guide play and deflection of the guide under load are to be taken into account when designing D2. → Technical Manual.

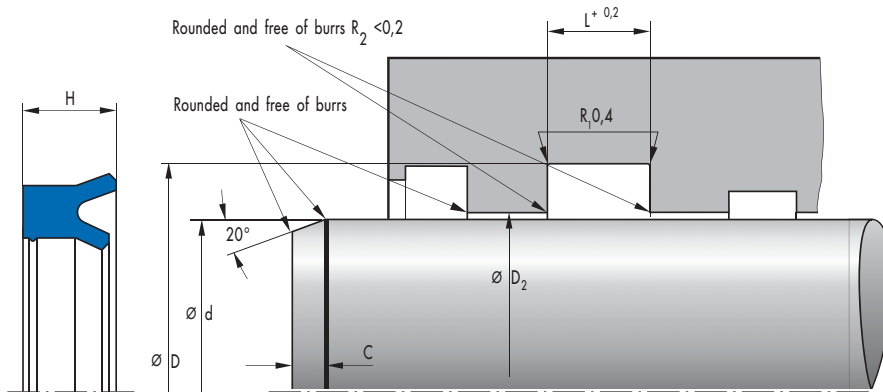
Nominal \varnothing d	d	D
4 ... 260	f8	H11

Fitting & installation

Careful fitting is a prerequisite for the correct function of the seal.

→ Technical Manual.

Article list



d	D	H	L	Profile	C	Fitting	Housing	Material	Article No.	
10	20	8	9	5	4			94 AU P00925	21258	●
12	20	5,5	6,3	4	3,5		ISO	94 AU P00925	337339	●
12	20	8	9	4	3,5			94 AU P00925	68421	●
12	22	7	8	5	4		ISO	94 AU P00925	337340	○
12	22	8	9	5	4			94 AU P00925	21261	●
14	22	5,5	6,3	4	3,5		ISO	94 AU P00925	435813	○
14	24	8	9	5	4			94 AU P00925	21263	●
15	25	8	9	5	4			94 AU P00925	21265	●
16	24	5,5	6,3	4	4		ISO	94 AU P00925	337342	●
16	26	8	9	5	4,5			94 AU P00925	18733	●
18	26	5,5	6,3	4	4		ISO	94 AU P00925	364610	●
18	26	8	9	4	4			94 AU P00925	81789	○
18	28	8	9	5	4,5			94 AU P00925	21266	●
20	28	5,5	6,3	4	4		ISO	94 AU P00925	337344	●
20	30	8	9	5	4,5			94 AU P00925	18735	●
20	30	10	11	5	4,5			94 AU P00925	21269	●
20	35	10	11	7,5	5,5			94 AU P00925	401667	○
22	30	5,5	6,3	4	4		ISO	94 AU P00925	429357	○
22	32	7	8	5	4,5		ISO	94 AU P00925	381991	○
22	32	8	9	5	4,5			94 AU P00925	21271	●
22	32	10	11	5	4,5			94 AU P00925	21272	●
22	35	10	11	6,5	5,5			94 AU P00925	401668	○
23	35	10	11	6	5			94 AU P00925	336462	○
25	33	5,5	6,3	4	4	W	ISO	94 AU P00925	337346	●
25	35	8	9	5	4,5			94 AU P00925	21274	●
25	35	10	11	5	4,5			94 AU P00925	21275	●
25	40	10	11	7,5	5,5			94 AU P00925	18741	●
25	45	12	13	10	6			94 AU P00925	401770	○
26	36	10	11	5	4,5			94 AU P00925	370114	●
28	36	8	9	4	4	W		94 AU P00925	5148	●
28	38	7	8	5	4,5			94 AU P00925	319964	○
28	38	8	9	5	4,5			94 AU P00925	21280	●
28	38	10	11	5	4,5			94 AU P00925	21282	●
28	43	10	11	7,5	5,5			94 AU P00925	21285	○
30	38	6	7	4	4	W		94 AU P00925	429363	○

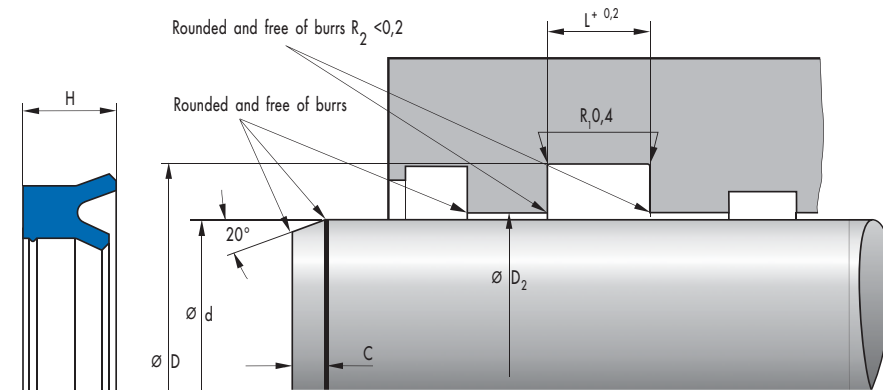
● Available from stock ○ On request: Tool is available, delivery at short notice

Fitting: H = by hand; W = with fitting tool; blank = axially accessible housing

d	D	H	L	Profile	C	Fitting	Housing	Material	Article No.	
30	40	10	11	5	4,5	W		94 AU P00925	21286	●
30	45	10	11	7,5	5,5			94 AU P00925	21305	●
30	50	12	13	10	6			94 AU P00925	401781	○
32	40	5,5	6,3	4	4	W		94 AU P00925	406663	○
32	40	6,5	7,5	4	4	W		94 AU P00925	315748	●
32	40	8	9	4	4	W		94 AU P00925	429370	●
32	42	10	11	5	4,5	W		94 AU P00925	21306	●
32	45	10	11	6,5	5,5			94 AU P00925	401826	●
32	47	10	11	7,5	5,5			94 AU P00925	21307	●
35	43	6	7	4	4	W		94 AU P00925	429378	○
35	45	10	11	5	4,5	W		94 AU P00925	18756	●
35	50	10	11	7,5	5,5			94 AU P00925	18759	●
36	44	6	7	4	4	W		94 AU P00925	429359	○
36	46	7	8	5	4,5	W	ISO	94 AU P00925	319965	●
36	46	10	11	5	4,5	W		94 AU P00925	21315	●
36	51	10	11	7,5	5,5			94 AU P00925	21317	●
36	56	12	13	10	6			94 AU P00925	21324	●
37	47	8	9	5	4,5	W		94 AU P00925	368268	●
37	47	10	11	5	4,5	W		94 AU P00925	375755	●
38	55	10	11	8,5	6			94 AU P00925	401832	○
40	48	8	9	4	4	H		94 AU P00925	429264	○
40	50	7	8	5	4,5	H	ISO	94 AU P00925	319563	●
40	50	10	11	5	4,5	H		94 AU P00925	18760	●
40	55	10	11	7,5	5,5			94 AU P00925	21326	●
40	55	11,5	12,5	7,5	5,5		ISO	94 AU P00925	337351	○
40	60	12	13	10	6			94 AU P00925	21338	●
42	52	10	11	5	4,5	H		94 AU P00925	116182	●
43	53	10	11	5	4,5	H		94 AU P00925	413930	○
45	55	7	8	5	4,5	H	ISO	94 AU P00925	429849	●
45	55	10	11	5	4,5	H		94 AU P00925	18763	●
45	60	10	11	7,5	5,5			94 AU P00925	18764	●
45	60	11,5	12,5	7,5	5,5		ISO	94 AU P00925	381990	○
45	65	12	13	10	6			94 AU P00925	21339	○
46	56	10	11	5	4,5	H		94 AU P00925	413959	○
50	58	8	9	4	4	H		94 AU P00925	429254	○
50	59	8	9	4,5	4,5	H		94 AU P00925	420826	●
50	60	10	11	5	4,5	H		94 AU P00925	18765	●
50	65	10	11	7,5	5,5	W		94 AU P00925	21344	●
50	65	11,5	12,5	7,5	5,5	W		94 AU P00925	457406	○
50	70	12	13	10	6			94 AU P00925	21349	●
52	62	10	11	5	4,5	H		94 AU P00925	112670	●
55	63	8	9	4	4	H		94 AU P00925	523147	○
55	65	8	9	5	4,5	H		94 AU P00925	384050	○
55	65	10	11	5	4,5	H		94 AU P00925	21357	●
55	65	12	13	5	4,5	H		94 AU P00925	21361	●
55	70	10	11	7,5	5,5	W		94 AU P00925	18766	●
55	70	12	13	7,5	5,5	W		94 AU P00925	21364	●
55	75	12	13	10	6			94 AU P00925	21365	○
56	66	10	11	5	4,5	H		94 AU P00925	21368	●

● Available from stock ○ On request: Tool is available, delivery at short notice

Fitting: H = by hand; W = with fitting tool; blank = axially accessible housing



d	D	H	L	Profile	C	Fitting	Housing	Material	Article No.	
56	71	10	11	7,5	5,5	W		94 AU P00925	21374	●
56	76	12	13	10	6			94 AU P00925	21379	○
58	68	10	11	5	4,5	H		94 AU P00925	472965	○
60	70	10	11	5	4,5	H		94 AU P00925	18771	●
60	70	12	13	5	4,5	H		94 AU P00925	21386	●
60	75	10	11	7,5	5,5	W		94 AU P00925	21391	●
60	75	11,5	12,5	7,5	5,5	W		94 AU P00925	531745	○
60	75	12	13	7,5	5,5	W		94 AU P00925	21395	●
60	80	12	13	10	6			94 AU P00925	18772	●
63	73	12	13	5	4,5	H		94 AU P00925	21396	●
63	78	10	11	7,5	5,5	W		94 AU P00925	21406	●
63	83	12	13	10	6			94 AU P00925	21407	●
65	75	12	13	5	4,5	H		94 AU P00925	21420	●
65	80	12	13	7,5	5,5	W		94 AU P00925	21429	●
65	85	12	13	10	6			94 AU P00925	18773	●
68	78	12	13	5	4,5	H		94 AU P00925	380798	○
70	80	12	13	5	4,5	H		94 AU P00925	21430	●
70	85	10	11	7,5	5,5	W		94 AU P00925	18776	●
70	85	11,5	12,5	7,5	5,5	W	ISO	94 AU P00925	319968	○
70	85	12	13	7,5	5,5	W		94 AU P00925	21438	●
70	90	12	13	10	6			94 AU P00925	18777	●
75	85	12	13	5	4,5	H		94 AU P00925	21440	●
75	90	10	11	7,5	5,5	W		94 AU P00925	21446	●
75	90	12	13	7,5	5,5	W		94 AU P00925	18779	●
77	87	12	13	5	4,5	H		94 AU P00925	369026	○
80	90	10	11	5	4,5	H		94 AU P00925	127310	○
80	90	12	13	5	4,5	H		94 AU P00925	21447	●
80	95	10	11	7,5	5,5	H		94 AU P00925	21454	●
80	95	12	13	7,5	5,5	H		94 AU P00925	21455	●
80	100	12	13	10	6	W		94 AU P00925	18781	●
80	100	15	16	10	6	W	ISO	94 AU P00925	337358	○
85	95	12	13	5	4,5	H		94 AU P00925	432307	○
85	100	12	13	7,5	5,5	H		94 AU P00925	21466	●
85	105	12	13	10	6	W		94 AU P00925	21472	○
90	100	12	13	5	4,5	H		94 AU P00925	29310	○
90	105	11,5	12,5	7,5	5,5	H	ISO	94 AU P00925	344874	○

● Available from stock ○ On request: Tool is available, delivery at short notice

Fitting: H = by hand; W = with fitting tool; blank = axially accessible housing

d	D	H	L	Profile	C	Fitting	Housing	Material	Article No.	
90	105	12	13	7,5	5,5	H		94 AU P00925	21474	●
90	110	12	13	10	6	W		94 AU P00925	18786	●
95	110	12	13	7,5	5,5	H		94 AU P00925	335953	○
95	115	12	13	10	6	W		94 AU P00925	324248	●
100	115	12	13	7,5	5,5	H		94 AU P00925	21482	●
100	120	12	13	10	6	W		94 AU P00925	18789	●
100	120	15	16	10	6	W	ISO	94 AU P00925	21483	●
100	125	15	16	12,5	6,5	W		94 AU P00925	401873	○
110	125	15	16	7,5	5,5	H		94 AU P00925	30970	●
110	130	12	13	10	6	W		94 AU P00925	21849	●
110	130	15	16	10	6	W	ISO	94 AU P00925	21486	●
110	135	15	16	12,5	6,5	W		94 AU P00925	401889	○
115	140	15	16	12,5	6,5	W		94 AU P00925	407165	○
120	135	15	16	7,5	5,5	H		94 AU P00925	21493	●
120	140	12	13	10	6	W		94 AU P00925	21497	●
120	140	15	16	10	6	W		94 AU P00925	21500	●
125	145	12	13	10	6	H		94 AU P00925	21852	●
125	145	15	16	10	6	H	ISO	94 AU P00925	21501	●
125	150	15	16	12,5	6,5	W		94 AU P00925	401892	○
125	155	18	19	15	7,5	W		94 AU P00925	21505	○
130	150	12	13	10	6	H		94 AU P00925	21511	●
130	150	15	16	10	6	H		94 AU P00925	21514	●
140	160	12	13	10	6	H		94 AU P00925	21516	●
140	160	15	16	10	6	H	ISO	94 AU P00925	21518	●
140	165	15	16	12,5	6,5	W		94 AU P00925	401895	○
140	170	18	19	15	7,5	W		94 AU P00925	21520	○
150	170	15	16	10	6	H		94 AU P00925	18792	●
150	180	18	19	15	7,5	W		94 AU P00925	21522	○
160	180	15	16	10	6	H		94 AU P00925	21538	●
160	185	15	16	12,5	6,5	H	ISO	94 AU P00925	401896	●
170	190	15	16	10	6	H		94 AU P00925	21561	●
180	200	15	16	10	6	H		94 AU P00925	18793	●
180	205	15	16	12,5	6,5	H	ISO	94 AU P00925	401907	○
180	210	18	19	15	7,5	W		94 AU P00925	21569	○

● Available from stock ○ On request: Tool is available, delivery at short notice

Fitting: H = by hand; W = with fitting tool; blank = axially accessible housing